

Monteringsanvisning

SUNRISE PLISSÉGARDIN

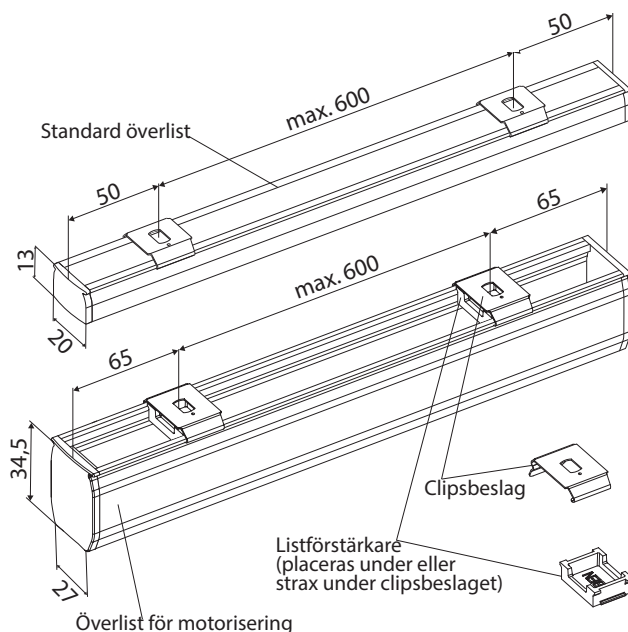
TVÄTT- OCH SKÖTSELRÅD FÖR PLISSÉ

- Damma av ytorna med en fjädervippa eller en ren, mjuk borste.
- Torka sedan försiktigt bort smuts med en droppfri svamp, fuktad med vatten.
- Öppna och stäng plisségardinen några gånger för att förhindra att vecken fastnar i varandra om de är lite fuktiga. Undvik torkning med varmluft.

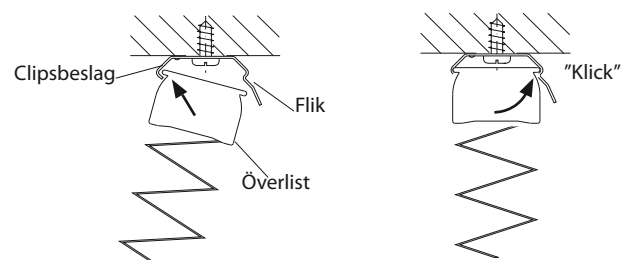
Mekaniska och elektriska delar som används i manuella och automatiserade system får ej komma i kontakt med vatten.

MONTERING

Clipsbeslagen bör placeras 50 mm från respektive kant på överlisten. Rekommenderat max avstånd mellan beslagen är 600 mm.

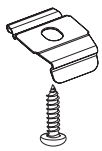


Placera överlisten mot främre delen på clipsbeslaget. Tryck upp bakre delen av listen i beslaget tills det "klickar".

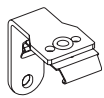


Vid nedmontering lyft upp fliken i bakkant på clipsbeslaget så att det går att ta ur listen ur beslaget.

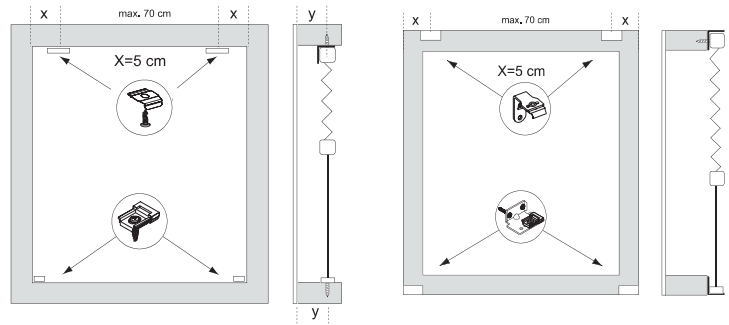
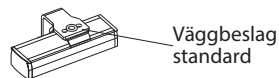
MONTERING



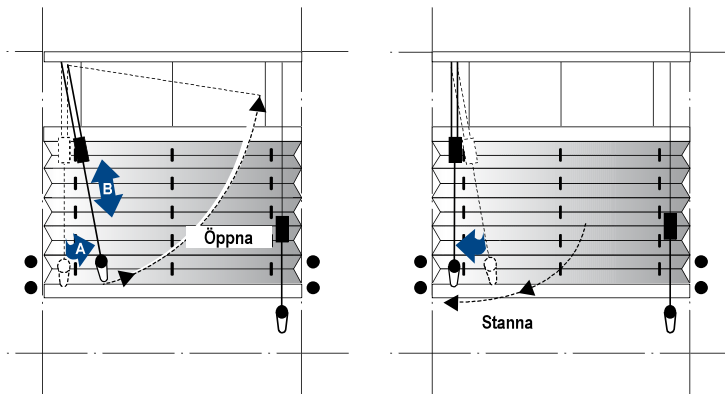
Takmontering



Väggmontering



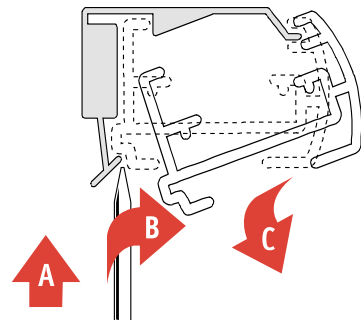
MANÖVRERING



Lossa linlåset genom att föra linan mot mitten. Lås linan genom att föra den mot sidan.

OBS! Dra inte upp bottenlisten högre än mittenskenan för att undvika en farlig loop/öglå!

DEMONTERING



SV

VARNING

- Små barn kan strypas av öglor i de draglinor, kedjor, band och inre linor som används för att manövrera produkten. De kan även vira linor runt halsen.
- Håll linor utom räckhåll för små barn för att undvika att de stryps eller trasslar in sig.
- Flytta bort sängar, barnsängar och möbler från solskyddens linor.
- Knyt inte ihop linor. Se till att linorna inte trasslar ihop sig och bildar en öglå.
- Montera och använd bifogade säkerhetsanordningar i enlighet med installationsanvisningarna för dess anordningar för att minska risken för en olycka.

I enlighet med EN 13120

UK

WARNING

- Young children can strangle in the loops of pull cords, tapes and cords that operate window coverings. They can also wrap cords around their necks.
- To avoid strangulation and entanglement, keep cords out of reach of young children.
- Move beds, cots and furniture away from window covering cords.
- Do not tie cords together. Make sure cords do not twist and create a loop.
- Install and use the included safety devices according to the installation instructions on these devices to reduce risk of an accident

According to EN 13120

