

## Monteringsanvisning

# EDGE PLISSÉGARDIN

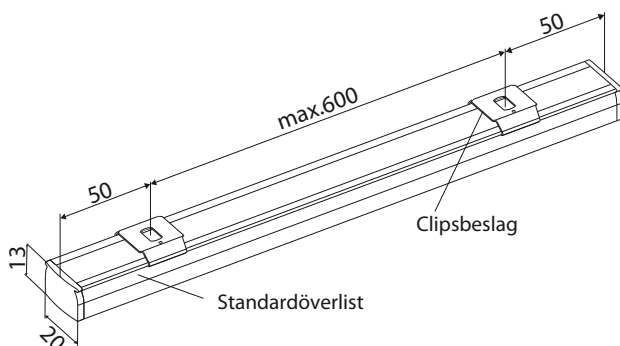
## TVÄTT- OCH SKÖTSELRÅD FÖR PLISSÉ

- Damma av ytorna med en fjädervippa eller en ren, mjuk borste.
- Torka sedan försiktigt bort smuts med en droppfri svamp, fuktad med vatten.
- Öppna och stäng plisségardinen några gånger för att förhindra att vecken fastnar i varandra om de är lite fuktiga. Undvik torkning med varmluft.

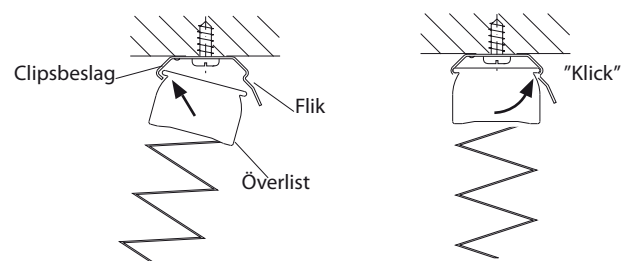
Mekaniska och elektriska delar som används i manuella och automatiserade system får ej komma i kontakt med vatten.

## MONTERING

Clipsbeslagen bör placeras 50 mm från respektive kant på överlisten. Rekommenderat max avstånd mellan beslagen är 600 mm.

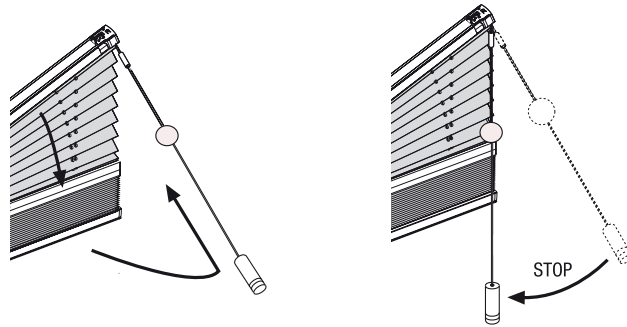


Placera överlisten mot främre delen på clipsbeslaget. Tryck upp bakre delen av listen i beslaget tills det "klickar".

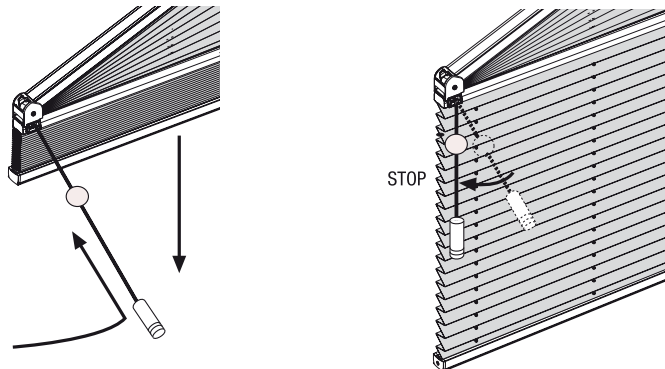


Vid nedmontering lyft upp fliken i bakkant på clipsbeslaget så att det går att ta ur listen ur beslaget.

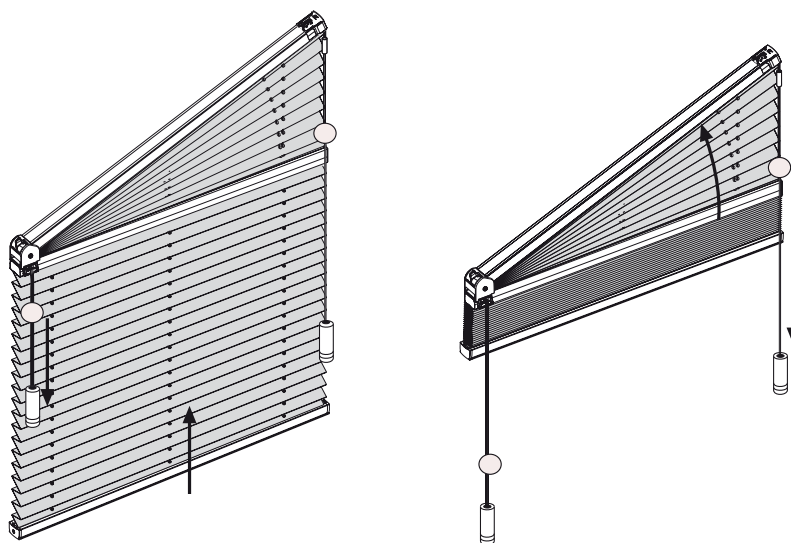
## Manövrering



Hissa ner plisségardinen (sneda delen): För linan i riktning in mot rummet och släpp ner den sneda delen av gardinen. För tillbaka linan mot gardinen igen för att låsa.



(raka delen): För linan in mot mitten av gardinen för att öppna linlåset. Släpp sedan ner gardinen till önskad nivå. För tillbaka linan mot kanten så att linlåset stängs igen.



Hissa upp plisségardinen: Dra linan i den raka delen neråt. Dra sedan även linan i den sneda delen neråt.