

# FA44

Monteringsanvisning



# Tack för att ni valt en produkt från ENYROOM!

Vi hoppas ni ska vara nöjda med ert val och att produkten skänker precis den solskyddseffekt som ni förväntat er.

Läs igenom hela manualen innan installation och användning.



## Kontakt

ENYROOM AB • Västervallvägen 6  
SE-302 50 Halmstad Sweden  
Tel: +46 35-14 42 90  
info@enyroom.se • www.enyroom.se

# Varning!

Läs noga igenom instruktionen innan produkten tas i bruk.

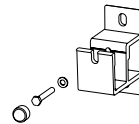
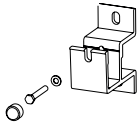
Denna produkt är endast avsedd för utomhusbruk. Kontrollera produkten regelbundet och ersätt om defekt.

**OBS!** Ändring av installationen måste kopplas av behörig elektriker!

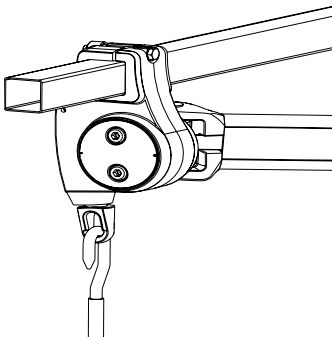
Instruktionen ska förvaras på säkert ställe genom produktens hela livslängd.

# Monteringsanvisning:

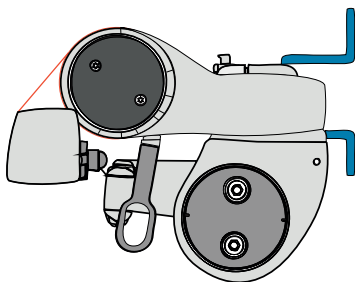
1. Väggekonsoler mot vägg. Mät ut så konsolerna kommer så nära armens infästning som möjligt och skruva fast.



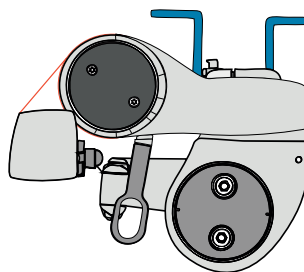
- 
2. Pitchkontroll (tillbehör) på armar möjliggör vinkling även efter installation:



- 
3. a. Vägghmontering b. takmontering med kombikonsol:

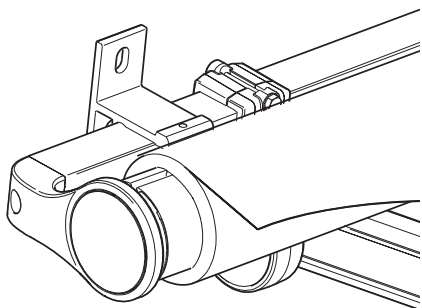


a.

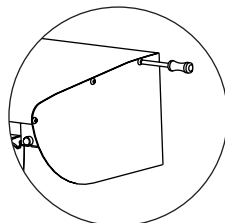
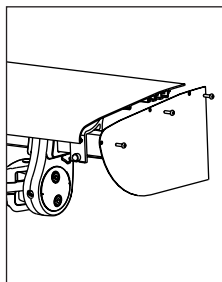
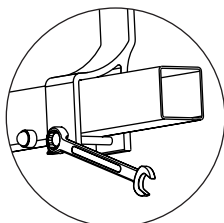
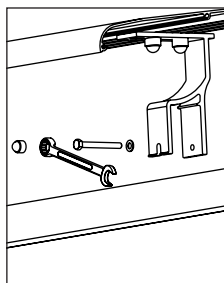


b.

4. För på markisens bärrör i konsolerna:



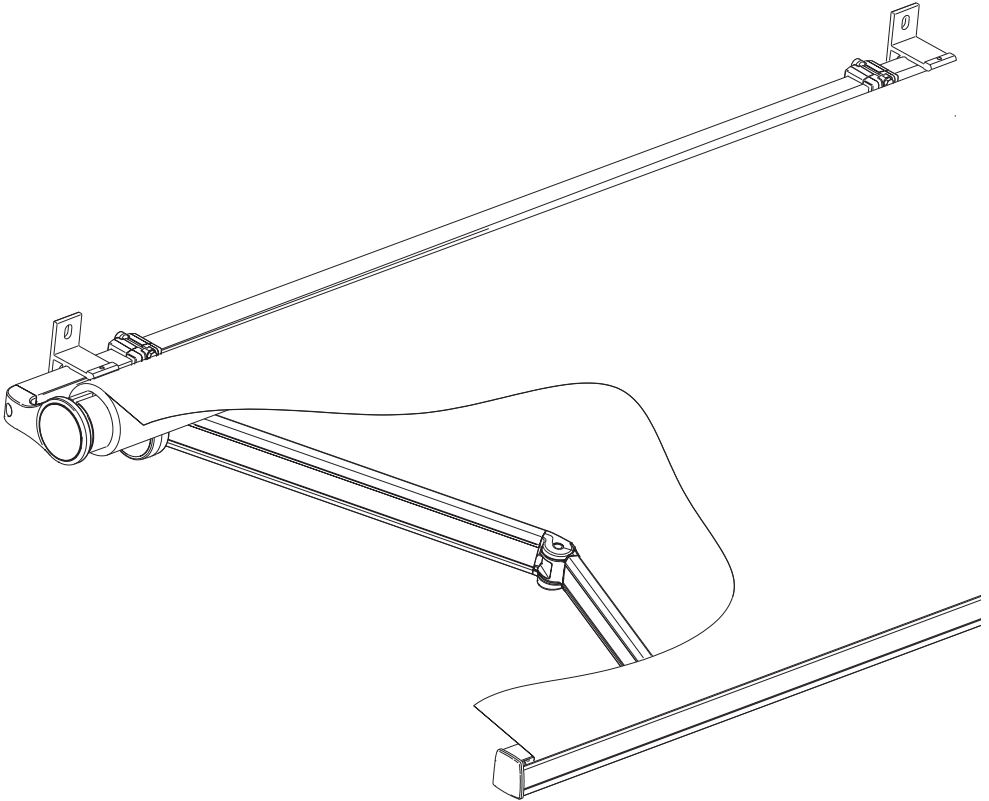
5. Vid montering av takprofil:



Monteringsanvisning forts →

# Monteringsanvisning:

6. FA44 är klar:



# Efterlevda reglement:

Enyroom AB tillverkar Solskyddsutrustning.

Dessa produkter är kontrollerade och certifierade enligt följande reglement:

## REACH

"Registration, evaluation, authorisation and limitation of chemicals".

Reglement (EC) No 907/2006 från Europaparlamentet och Europarådet för REACH. Enyrooms produkter följer REACH reglementet och dess rekommendationer.



## ECHA

European CHemicals Agency (ECHA) samlar information beträffande egenskaper hos tillverkares och importörers kemiska ämnen, vilket tillåter säker hantering och samlad information i en gemensam databas.



## RoHS

Restriction of Hazardous Substances Directive (RoHS) direktivet begränsar användandet av 6st farliga ämnen vid tillverkningen av elektronik och elektrisk utrustning. All elektrisk utrustning och komponenter som används i Enyrooms produkter är RoHS certifierade.



## WEEE

WEEE direktivet ("The Waste Electrical and Electronic Equipment Directive") är Europeiska Gemenskapens direktiv 2002/96/EC som tillsammans med RoHS direktivet 2002/95/EC, styr insamling och återvinning för alla typer av elektriska varor. Tillämpbara Enyrooms produkter bär WEEE symbolen.



## REPA

Producenters ansvar för insamling och återvinning av förpackningsmaterial regleras av SFS 2006:1273. Återvinningsprocessen tas omhand för dess medlemmar av den central organisationen REPA. Enyroom AB är medlem i REPA.



## Försäkran om överensstämmelse

Enyroom intygar att Enyrooms produkter överensstämmer med Maskin direktiv AFS1994:48, Lågvoltsdirektiv 73-23-EEC & EMC Direktiv 2004/108/EC. Enyrooms produkter är CE-godkända.





ENYROOM AB  
Västervallvägen 6  
302 50 Halmstad  
Tel: +46 (0)35-14 42 90  
[info@enyroom.se](mailto:info@enyroom.se)