

Monteringsanvisning

SUNSET PLISSÉGARDIN

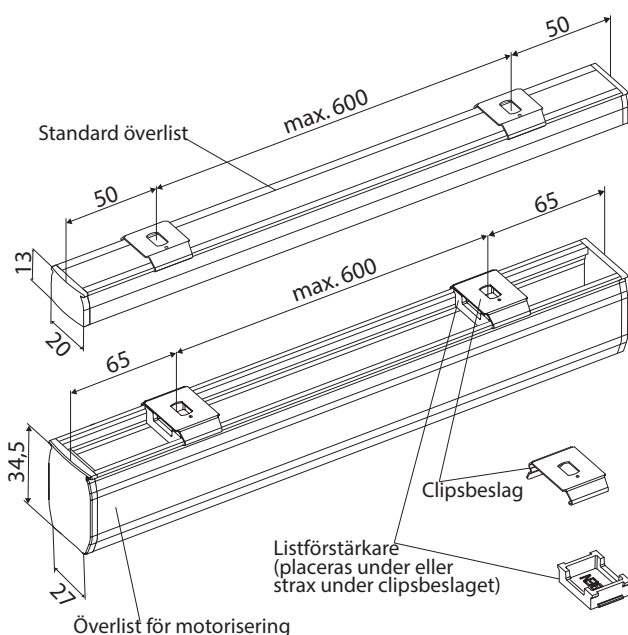
TVÄTT- OCH SKÖTSELRÅD FÖR PLISSÉ

- Damma av ytorna med en fjädervippa eller en ren, mjuk borste.
- Torka sedan försiktigt bort smuts med en droppfri svamp, fuktad med vatten.
- Öppna och stäng plisségardinen några gånger för att förhindra att vecken fastnar i varandra om de är lite fuktiga. Undvik torkning med varmluft.

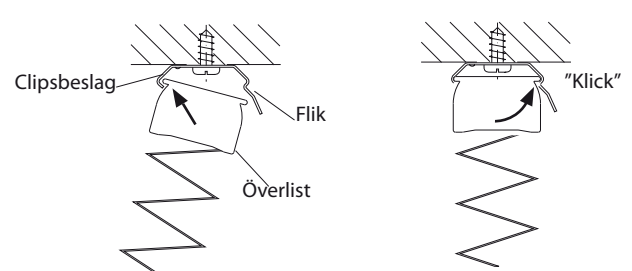
Mekaniska och elektriska delar som används i manuella och automatiserade system får ej komma i kontakt med vatten.

MONTERING

Clipsbeslagen bör placeras 50 mm från respektive kant på överlisten. Rekommenderat max avstånd mellan beslagen är 600 mm.



Placera överlisten mot främre delen på clipsbeslaget. Tryck upp bakre delen av listen i beslaget tills det "klickar".



Vid nedmontering lyft upp fliken i bakkant på clipsbeslaget så att det går att ta ur listen ur beslaget.

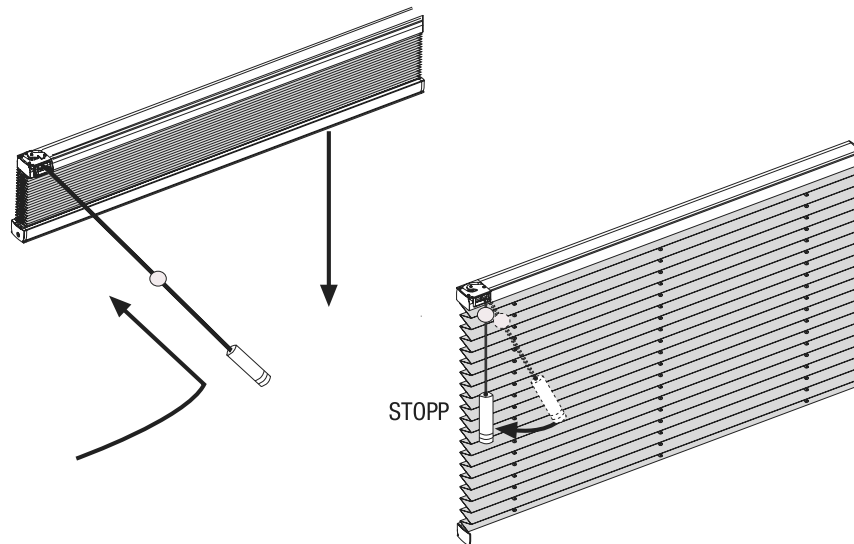
Takmontering



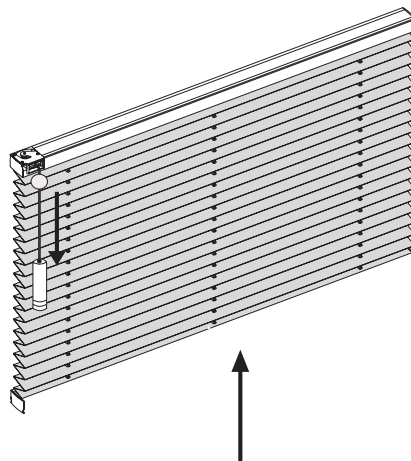
Väggmontering



MANÖVRERING



Hissa ner plisségardinen: För linan mot mitten av plissé-gardinen så att linlåset öppnas. Släpp ner gardinen till önskad nivå. För tillbaka linan mot kanten på gardinen så att linlåset stäng igen.



Hissa upp plisségardinen: För linan mot mitten av plissé-gardinen så att linlåset öppnas. Dra upp gardinen till önskad nivå. För tillbaka linan mot kanten på gardinen så att linlåset stäng igen.