

Monteringsanvisning

Pergolamarkis Perea P40

sidokopplad anläggning



Endast för fackpersonal
Gäller fr.o.m. 5 juni 2018



Tillägg till monteringsanvisningen!

Denna monteringsanvisning ersätter inte läsning och beaktande av den produktspecifika monteringsanvisningen!

1 Skjuta in stativfästanordning

Sidskena i mitten

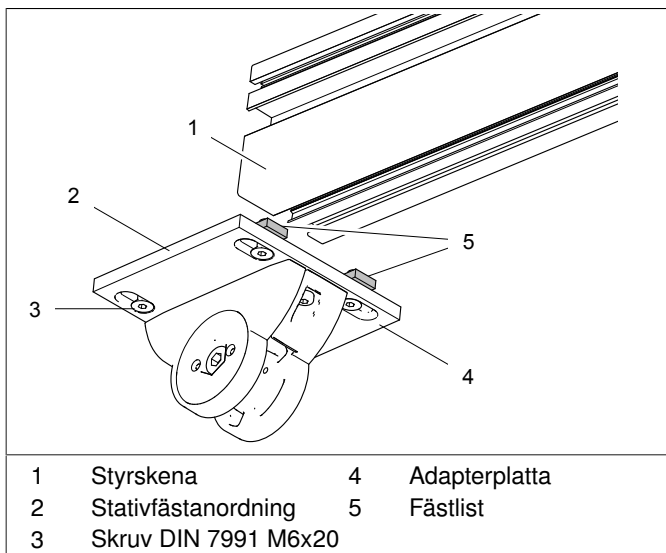


Bild 1: Skjut in stativfästanordningen i styrskenan (styrskenor i mitten i sidanläggning)



INFO

Fr.o.m. en bredd på 13 000 mm behövs en dilationsfog på 20 mm mellan de två markiserna.

Position skruv	Dilationsfog
	Dilationsfog 0 mm (minsta mått)
	Dilationsfog 20 mm (största mått)
	Dilationsfog mellan 0 och 20 mm

Tab. 1: Avstånd mellan de två styrskenor på mitten

	<ul style="list-style-type: none"> Skjut in fästlisten i spåret!
	<ul style="list-style-type: none"> Placera stativfästanordningen i mitten av sidskenan! Ställ in stolpfästena för utföranden (se Tab. 1)! Skruva in skruvarna! Fästlisten kläms fast i spåret!

2 Montering sidoanläggning

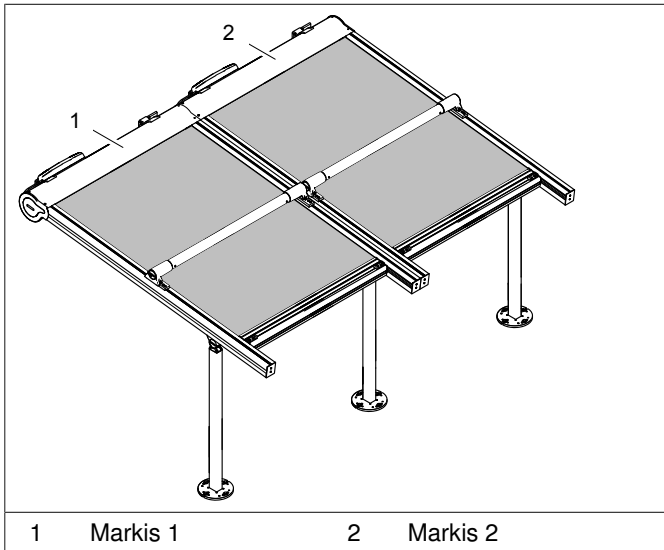
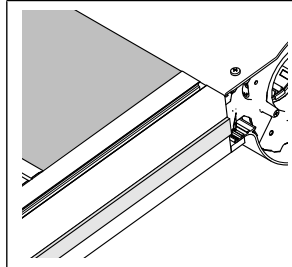


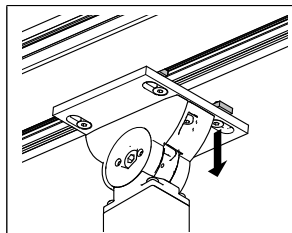
Bild 2: Sidoanläggning

i INFO

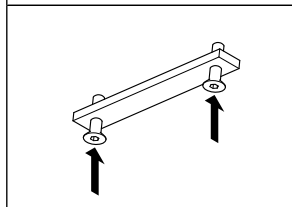
- ▶ Markis 1 är monterad
- ▶ Montera konsoler till markis 2
- ▶ Kroka i markis 2 – skjut dock inte ihop dem helt



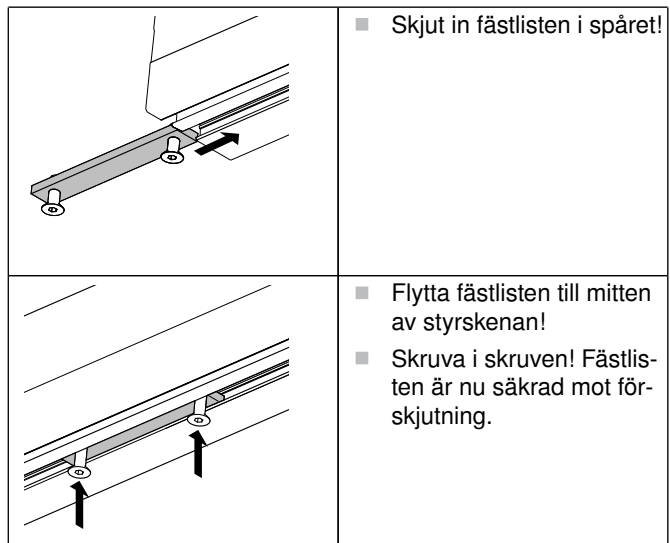
- Lägg tätningsband i fördjupningen på styrskennans ytterkant!



- Skruva bort skruvarna!



- Dra i skruvarna i fästlisten med 2 varv!

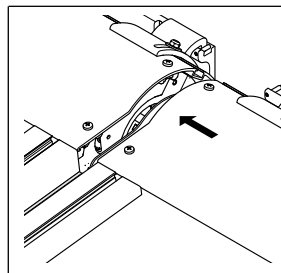


- Skjut in fästlisten i spåret!

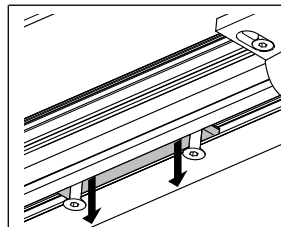
- Flytta fästlisten till mitten av styrskennan!
- Skruva i skruven! Fästlisten är nu säkrad mot förskjutning.

i INFO

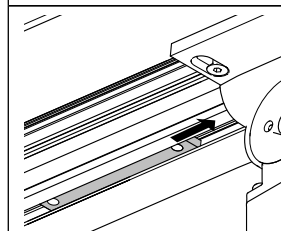
- ▶ Fäst sidskenan på konsolen (beakta monteringsanvisningen)



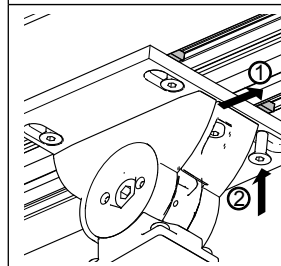
- Skjut markis 2 till erforderlig position ([se Tab. 1](#)) mot markis 1!



- Skruva bort skruvarna! Fästlisten kan glida om lutningen är brant.



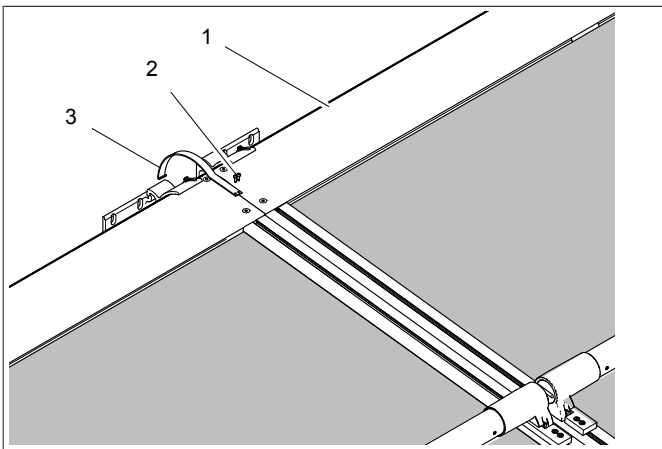
- Skjut fästlisten under stativfästarrangeringen!



- Positionera fästlisten så att hålen hamnar ovanför varandra!
- Skruva i skruvarna!

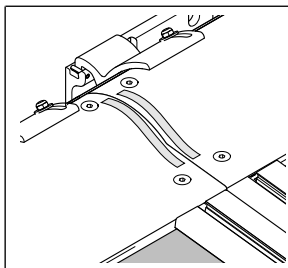
3 Avslutande arbetssteg

Montera kantplåt

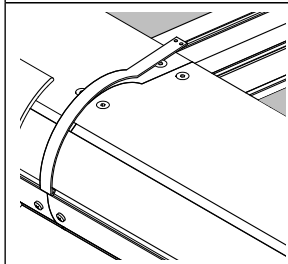


- | | | | |
|---|---|---|----------|
| 1 | Täckpanel | 3 | Kantplåt |
| 2 | Borrskruv kullrig skalle A2 3,5x13 (Torx AW 10) | | |

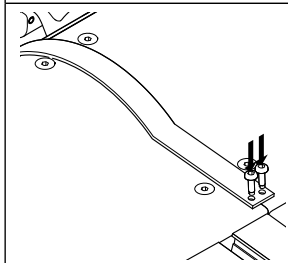
Bild 3: Sidokopplad anläggning



- Täta kontaktytorna mellan kantplåten och den övre panelen med silikon!



- Haka fast kantplåten i panelens spår!



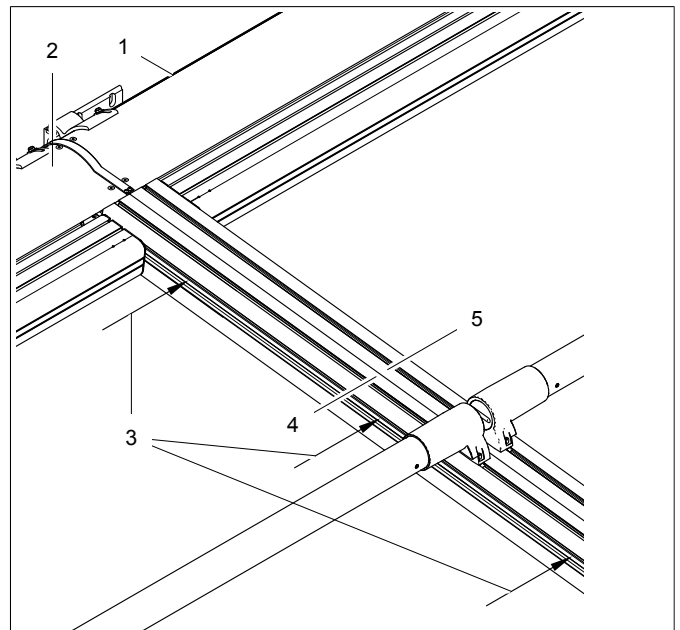
- Fäst kantplåten på panelen med skruvar!

Koppla ihop sidskenorna med varandra



INFO

Avser sidokopplad anläggning!

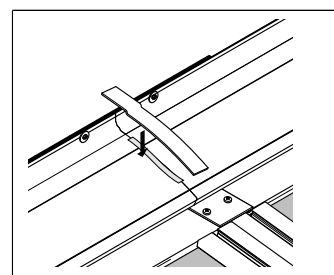


- | | | | |
|---|---------------------------|---|-----------------------------|
| 1 | Markis 1 | 4 | Sidskena vänster (markis 1) |
| 2 | Markis 2 | 5 | Sidskena höger (markis 2) |
| 3 | Borrskruv DIN 7504 4,2x45 | | |

Bild 4: Koppla ihop sidskenorna med varandra

- Skruva skruvarna [3] igenom sidskenan [4] och in i sidskenan [5]!

Montera kantplåt till regntak (tillval)



- Fäst kantplåten på regntaket med silikon!



WAREMA Renkhoff SE - Hans-Wilhelm-Renkhoff-Straße 2 - 97828 Marktheidenfeld - Tyskland
www.warema.com - info@warema.com