

Monteringsanvisning



WAREMA pergolamarkiser
Perea P40

Der SonnenLichtManager

Endast för fackpersonal

Innehållsförteckning

Innehållsförteckning

1	Anvisningar gällande säkerheten och produkten.....	3
2	Montering.....	4
2.1	Verktyg/hjälpmedel.....	5
2.2	Packa upp produkten.....	5
2.3	Leveransomfattning.....	5
2.4	Produktens position.....	7
2.5	Montera konsolfäste.....	8
2.6	Montera konsolerna.....	9
2.7	Montera markis.....	10
2.8	Fästa styrskenor på konsoler.....	11
2.9	Fästa stativet på styrskenan.....	14
2.10	Montera fäste för undersida av båge.....	16
2.11	Montera förstärkningsprofil.....	16
2.12	Justera markisen.....	18
2.13	Fästa stolpar på monteringsunderlaget.....	20
2.14	Fixera stativ som kan justeras i höjdled i respektive sidskena.....	22
2.15	Ställa in motorändlägena.....	22
2.16	Montera komponenterna till den medlöpande förstärkningsprofilen.....	22
2.17	Montera sensor (endast för WMS sensorsystem).....	23
2.18	Utföra en funktionskontroll (Vad göra om?).....	23
2.19	Ansluta motorn på plats.....	24
2.20	Problemlösning när motorns ändlägen står fel.....	24
2.21	Problemlösning när kassetts öppningsmått är fel.....	24
2.22	Problemlösning missljud.....	24
2.23	Problemlösning: Utfällningsprofilen står snett.....	25
2.24	Slutföra montering.....	26

1 Anvisningar gällande säkerheten och produkten



Varningsanvisningar är markerade med den här symbolen i manualen.



- Läs igenom manualen före produkten används!
- Beakta säkerhets- och inställningsanvisningarna!



De grundläggande säkerhetsanvisningarna kan hämtas från (www.warema.de/Sicherheitshinweise).

Målgrupp

Anvisningen riktar sig till specialisten, den kvalificerade montören.

Tillåtna åtgärder

Endast de åtgärder på produkten är tillåtna som beskrivs i denna manual. Inga andra förändringar får utföras utan skriftligt tillstånd från WAREMA.

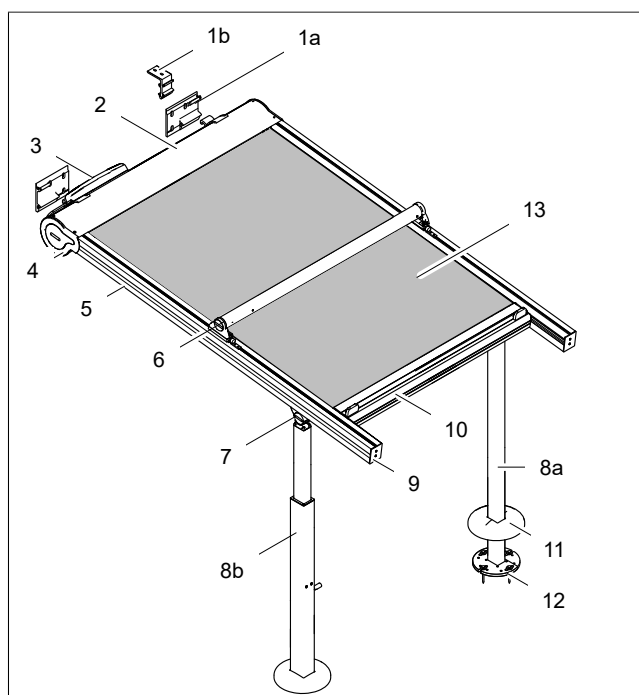
Avsedd användning

Följande uppgifter gäller för följande produkt:
Pergolamarkiser P40

Produkten är ett utanpåliggande solskydd som används som värme- och bländskydd.

I kombination med ett sänkbart stativ är det inte tillåtet att använda ett styrsystem som startar automatiska körrörelser.

Komponentbeteckning



1a	Väggkonsol	8a	Stativ (utan sänkingsanordning)
1b	Takkonsol	8b	Stativ (tillval med sänkingsanordning)
2	Panel	9	Ändskydd sidskena
3	Monteringskåpa	10	Utfällningsprofil
4	Sidodel	11	Panel till stativets bottenplatta (tillval)
5	Sidskena	12	Bottenplatta
6	Förstärkningsprofil	13	Markisduk
7	Stativfästeanordning		

Bild 1: Översikt över Perea P40:s delar

Viktangivelser

Parameter	Värde
Vikt markisduk	300 g/m
Vikt produkt (kassett, dukaxel med inbyggd motor, fjäderpaket)	ca 16 kg/m
Vikt styrskenor	ca 3,5 kg/m
Stativets vikt (utan tillvalet sänkingsanordning)	ca 1,8 kg/m
Sänkingsanordningens vikt (i stativet)	ca 2,0 kg

Vindklass/regnklass/regnskydd

Produkten uppnår följande vindmotstånd: klass 3

Klass 3 motsvarar Beaufort 6.

Beaufort 6 motsvarar maximalt 13,4 m/s och definieras som kraftig vind, dvs. kraftiga grenar svajar, det är svårt att hålla fast i paraplyer, telefonledningar tjuvar i vinden.

Anvisningar gällande säkerheten och produkten

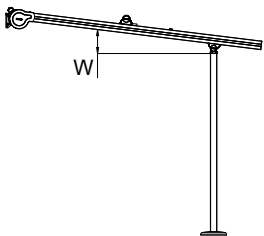
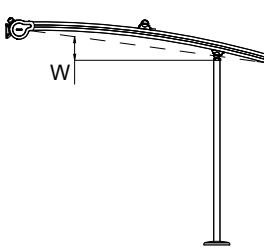
Den monterade produkten uppfyller kraven för den angivna klassen om följande anvisningar följs vid monteringen.

- De konsoler som tillverkaren rekommenderar används både vad gäller typ och antal
- De festsättningsmaterial som är lämpade för monteringsunderlaget används (ansvarig för detta är montören)
- De utdragskrafter för plugg som anges av tillverkaren beaktas
- De användningsföreskrifter tillverkaren av fästmaterialet anger följs (ansvarig för detta är montören)

Beroende på monteringsunderlag kan det bli aktuellt med avvikande vindmotståndsklasser, p.g.a. variationerna hos byggmaterialet.

Produkten uppfyller kraven för regnklass 2 fr.o.m. en lutningsvinkel på W.

För att garantera säker vattenavrinning från produkten ska den minsta lutningsvinkeln W användas. Vattenavrinning kan säkerställas endast när markisen är helt utkörd. Att använda en pergolamarkis, modell P40, som regnskydd fungerar endast om det dessutom finns stansade dräneringshål och/eller om sänkbara stolpar har byggts in.

Utförande	Lutningsvinkel W
 <p>P40, rak styrskena</p>	<p>min. 12° och dessutom krävs stansade dräneringshål</p> <p>min. 8° och dessutom krävs en sänkbar stolpe</p> <p>fallprofilens lutning uppgår till minst 3,5° när stativet är sänkt.</p>
 <p>P40, böjd styrskena</p>	<p>min. 10° och dessutom krävs stansade dräneringshål och/eller en sänkbar stolpe</p> <p>fallprofilens lutning uppgår till minst 3,5° när stativet är sänkt.</p>

Data för elmanövrering



INFO

Följ den separata manualen till motorn!

2 Montering



INFO

Fästmetoden och fästmaterialet ska vara lämpade för befintligt monteringsunderlag och vara dimensionerade enligt gällande riktlinjer.



INFO

- Minst två personer ska hjälpas åt vid monteringen!

För att underlätta monteringen rekommenderar vi användning av monteringshjälpen för terrassmarkiser.



INFO

Väven hanteras under hela tillverkningsprocessen med största omsorg för att undvika fläckar och skador. En avslutande 100 %-kontroll genomförs. Inget ansvar tas för senare nedsmutsning.

- Skydda väven mot smuts vid monteringen!
- Undvik veck och slitage (t. ex. genom att inte dra produkten över ytor/kanter)!



INFO

- Följ de användningstekniska ritningarna!



FARA

Elstötär!



Vid arbeten i nära anslutning till potentiellt spänningsförande delar, som t. ex. anslutningsledningar på uppställningsplatsen, kan man få en elstöt om man kommer i kontakt med dem.

- Kontrollera att anslutningsledningarna på uppställningsplatsen är spänningslösa!
- Före montering ska alla ledningar på uppställningsplatsen göras spänningsfria och säkras mot återinkoppling!



VARNING

Skaderisk om en produkt faller ner!

Produkten uppfyller kraven för angiven vindmotståndsklass i monterat skick endast om vissa villkor uppfylls.

- Specificerat antal fästordningar med tillhörande fästpunkter måste följas!
- Beakta tillverkarens anvisningar avseende vilka plugg som ska användas för monteringen!



INFO

Sidomåtten/sidovyerna avser uppgifter sett inifrån och i utmatningsriktningen.



INFO

Skyddsfilmerna och klisteretiketter på produkten som används vid monteringen ska tas bort så snart som möjligt efter avslutad montering.

2.1 Verktvåg/hjälpmedel

Verktvåg/hjälpmedel	Användning
Spetstång	Dra ut kederlist ur styrskena
Monteringsboc- kar/stege	Avlastningsyta/stöd
Skruvtving	Stötta stativ/styrske- nor
Stöttor/träribbor	Stötta på sta- tiv/styrskenor

Tab. 1: Specialverktvåg och tillhörande användningsområde

2.2 Packa upp produkten



VARNING

Kvävningrisk vid oaktsamhet!

Plastfolier, polystyrendelar, smådelar osv. kan bli till farliga leksaker för barn.

- Håll barn borta från smådelar!
- Låt inte förpackningsmaterial ligga utan uppsikt!



INFO

Efter upppackningen ska använt förpackningsmaterialet avfallshanteras på korrekt sätt.

- Packa upp produkten och tillhörande lösa delar försiktigt!



OBS!

Produktskador p.g.a. felaktigt tillvägagångssätt vid upppackningen!

Platinen kan under upppackningen och monteringen repas av rörliga delar, som t. ex. utfällningsprofil, eller vid monteringssteg, som t. ex. när styrskenor träs på.

- Var noggrann med att inte repa platinen när produkten monteras!

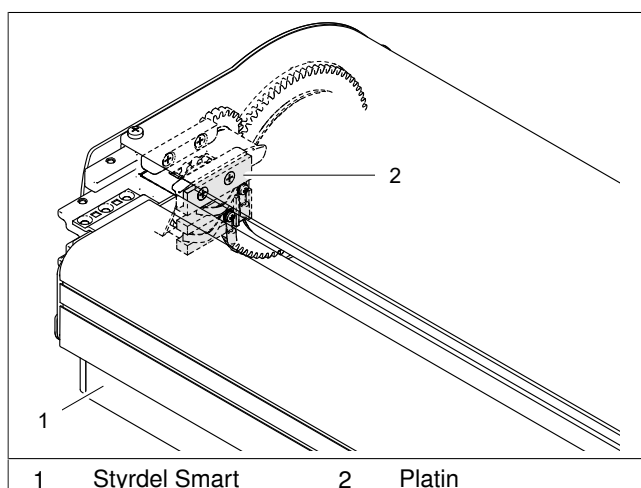


Bild 2: Särskilda egenskaper batteridrivna kappor



OBSERVERA

Skaderisk om produkten faller ner!

Genom ett felaktigt tillvägagångssätt när produkten ska dras upp till ett högre läge med hjälp av linor, kan produkten falla ner.

- Ta ut produkten ur förpackningen!
- Fäst linorna på produkten på sådant sätt att den omöjligt kan glida ut ur linorna!
- Hissa upp produkten i vågrätt läge!

2.3 Leveransomfattning

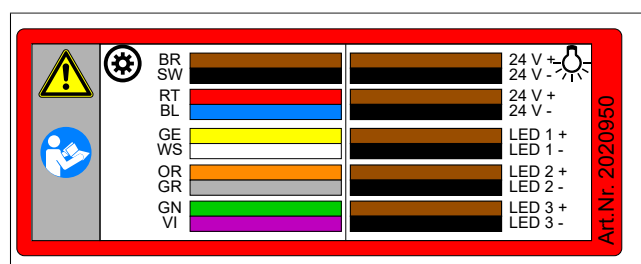


INFO

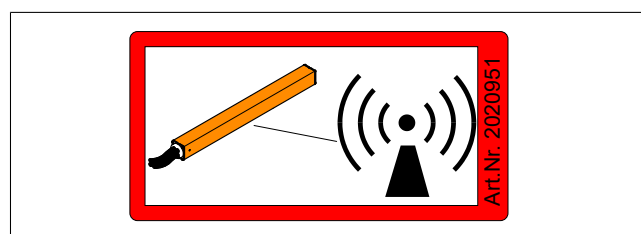
- Kontrollera att leveransen överensstämmer med följesedeln!
- Kontrollera att delarna är intakta!
- Jämför situationen på uppställningsplatsen med beställningsinformationen!
- Avbryt monteringen och kontakta WAREMA om delarna visar sig vara skadade eller om uppgifterna inte stämmer överens med gjord beställning!

Inbyggd styrdel

Anslutningsbeläggning styrdelsledning

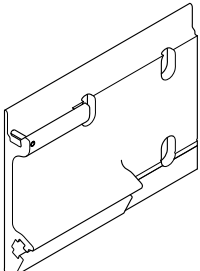
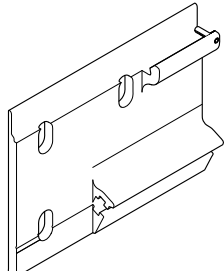
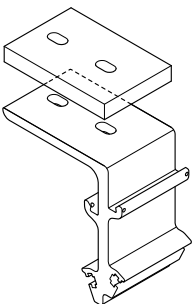
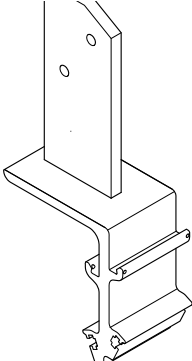


Styrdelen är i de flesta fall inbyggd i produkten. Styrdelens position markeras på/i produkten med en dekal.

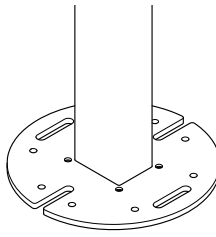
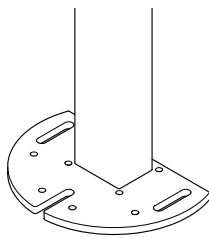
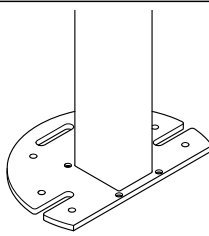
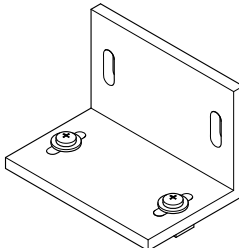


Montering

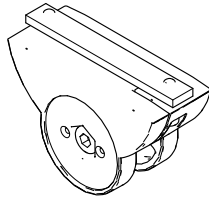
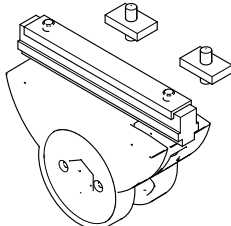
Översikt konsoler, markplattor och stolpfästen.

Konsol för väggmontering, höger	Konsol för väggmontering, vänster
	
(t. ex. 3-hålskonsol med Thermax)	(t. ex. 3-hålskonsol med Thermax)
Konsol för takmontering	Konsol för takregelmontering
	

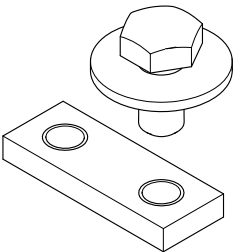
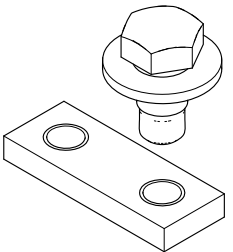
Tab. 2: Översikt konsoler

Markplatta	Användningsområde
	Standard Ej vid nischmontering!
Markplatta jämn på sidan	Användningsområde
	Endast vid nischmontering!
Markplatta jämn fram	Användningsområde
	Endast vid nischmontering!
Fäste för undersida av båge	Användningsområde
	Endast vid montering på undersida av båge!

Tab. 3: Översikt markplatta med användningsområde

Stativfästare (till stativ utan sänkningsanordning)	Stativfästare (till sänkbara stativ)
	

Tab. 4: Översikt över stativfästare

Fäste (till stativ utan sänkingsanordning)	Fäste (till stativ med sänkingsanordning)
	
<ul style="list-style-type: none"> ▶ Skruv DIN 933 M8x16 ▶ Bricka DIN 9021 8,4 ▶ Klämplatta till konsol (redan inskjuten i panelen) 	<ul style="list-style-type: none"> ▶ Skruv M8x19 (specialskruv med krage) ▶ Bricka DIN 125 10,5 ▶ Klämplatta till konsol (redan inskjuten i panelen)

Tab. 5: Översikt över konsolernas fästen

2.4 Produktens position

Enkelanläggning

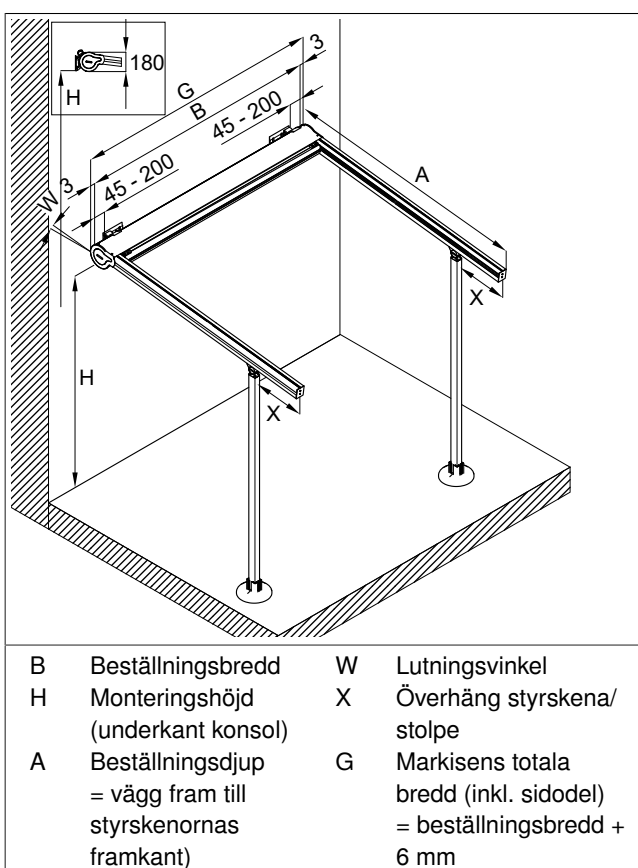


Bild 3: Måttskiss för fristående Perea P40 (alla måttangivelser i mm)

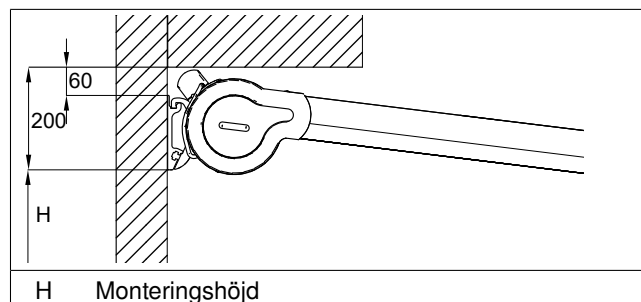


Bild 4: Nödvändigt monteringsutrymme uppåt när fast förstärkningsprofil används (alla måttuppgifter i mm)

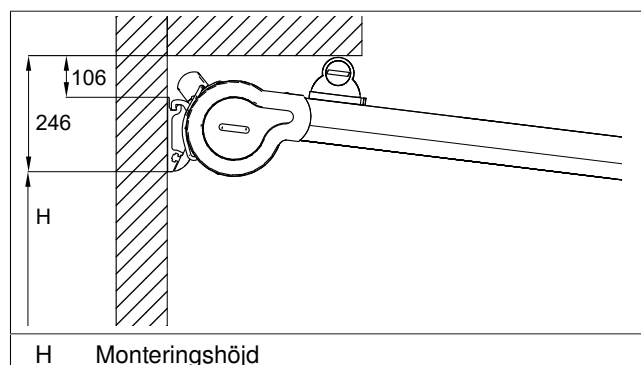


Bild 5: Nödvändigt monteringsutrymme uppåt när medlöpande förstärkningsprofil används (alla måttuppgifter i mm)

Konsolposition vid nischmontering



INFO

- Säkerställ att det finns kvar en spalt på minst 50 mm på båda sidorna av markisen.
- Ta bort sidodelen före monteringen.

Sidokopplad anläggning



INFO

Den sidokopplade anläggningen består av minst två enkelmarkiser som har monterats bredvid varandra utan mellanliggande avstånd. De mellanliggande styrskenorna tätas mot varandra genom att man sätter ett tätningsband (tillbehör) mellan dem. Panelerna tätas mot varandra med stötplåtar (tillbehör).

För sidokopplade anläggningar krävs fr.o.m. 13000 mm en dilationsfog på 20 mm.

Montering

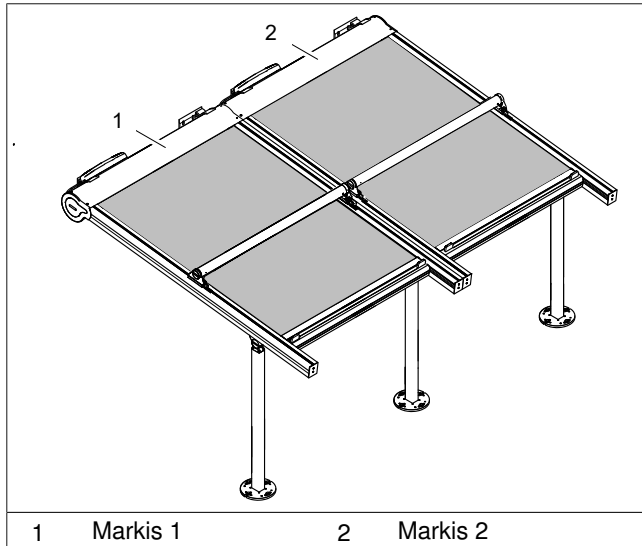


Bild 6: Sidokopplad anläggning

INFO
Beakta bifogad monteringsanvisning för sidokopplade anläggningar.

Fastsättningssätt för stolpar

INFO
Beakta fastsättningssättens särskilda egenskaper för de angivna komponenterna och vidta vid behov nödvändiga förberedelser.

- Stolpe

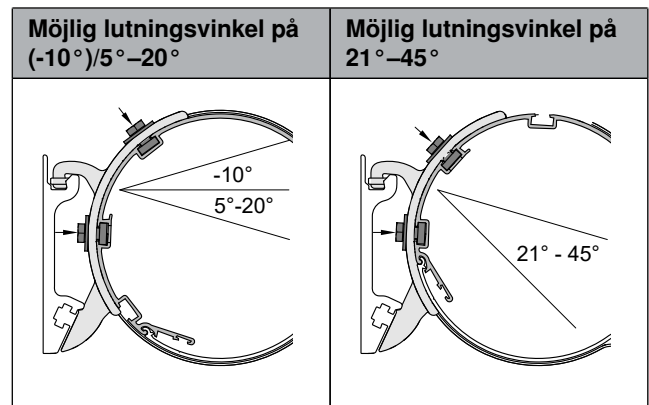
Markmontering direkt på fundament [2]	
	Markplattan [1] fästs direkt på fundamentet [2] med lämpligt fastsättningsmaterial [4].
Markmontering med gängstänger [6]	
	Fäst markplattan [1] på gängstången [6] (utan mellanlägg).
Markmontering med skruvfundament [3]	
	Fäst markplattan [1] på skruvfundamentet [3] (utan mellanlägg).

- INFO**
- Vad gäller fundamentet ska man rätta sig efter DIN 1045 och använda en frostfri grund. Kantavstånden för fästpunkterna ska vara medräknade.
 - Fundamentet för fastsättning av markplattan måste gjutas under iakttagande av bearbetningsdirektiven.
 - Minimimåtten för fundamentet på 600x600x800 mm måste ovillkorligen iakttas.

INFO
Beakta de tekniska föreskrifterna för skruvfundamentet.

2.5 Montera konsolfäste

INFO
Den övre panelen har inbyggda spår. Beroende av den beställda lutningsvinkeln finns fyrkantskruvar monterade i respektive spår för fastsättning av konsolfästet.



Tab. 6: Tilldelning av spår till möjliga lutningsvinklar

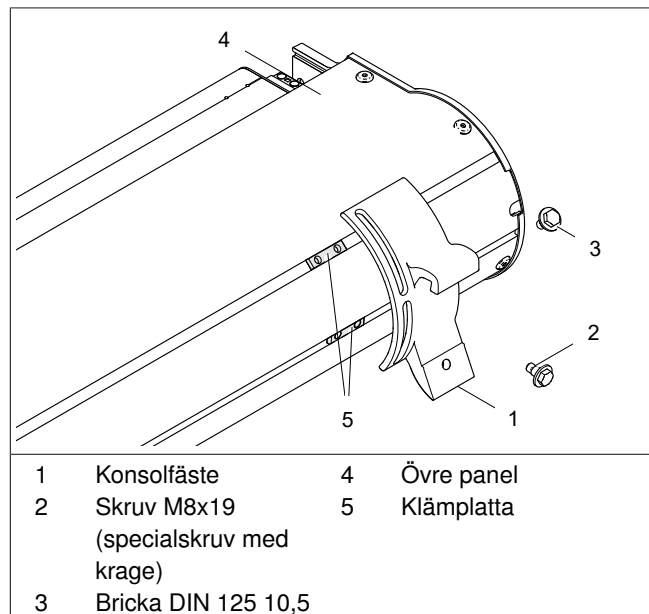


Bild 7: Montera konsolfäste (exempel: sänkbart stativ)

- Placera fästet [1] över klämplattan [5].

Fastsättning vid icke sänkbar stolpe (se Tab. 5):

- Skruva fast fästet med bricka DIN 9021 8,4 och skruv M8x16.

Fastsättning vid sänkbar stolpe (se Tab. 5):

- Skruva fast fästet med bricka DIN 125 10,5 [3] och skruv M8x19 [2].
- Skjut fästet till position. Beakta det maximala avståndet från markisens ytterkant (se Bild 3). Dra inte åt skruven ännu, fästet måste fortfarande vara inställbart för den senare justeringen mot konsolen.



INFO

Beakta den separata anvisningen till lysdiodbandet och/eller lysdiodbelysningsknan.

2.6 Montera konsolerna



VARNING

Skaderisk om produkten faller ner!

Fästmaterialet, antalet konsoler och efterlevnaden av tillverkarens anvisningar är avgörande för säkerheten.

- Beakta tillverkarens anvisningar avseende vilka plugg som ska användas!
- Antalet angivna konsoler av en viss typ måste följas!



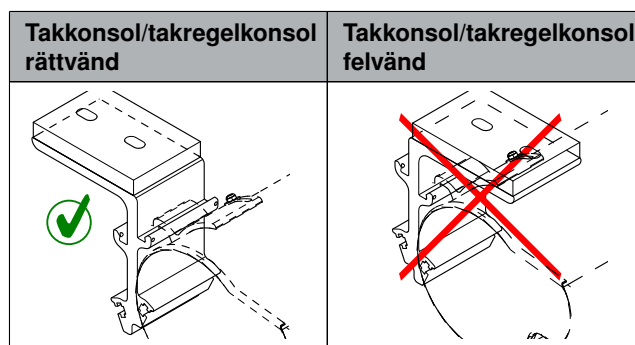
VARNING

Skaderisk om produkten faller ner!

Det är mycket viktigt att konsolen häktas i rättvänd och på rätt sida i produkten. Endast om konsolen/produkten hamnar i korrekt läge i förhållande till varandra, kan rätt kraftfördelning och säkerhet garanteras.

- Kontrollera att hela ytan av konsolens hake kommer i kontakt med konsolfästet! Konsolens läge ska iaktas med hänsyn taget till tillåtet justeringsspann.

Undvika monteringsfel



Tab. 7: Översikt över övriga monteringsfel, takkonsoler/takregelkonsoler

Markera och borra konsolernas fästpunkter

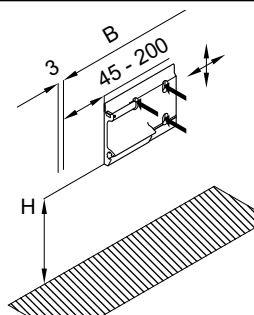


INFO

Konsolerna ska monteras symmetriskt och med hänsyn taget till förskjutningsområdet.

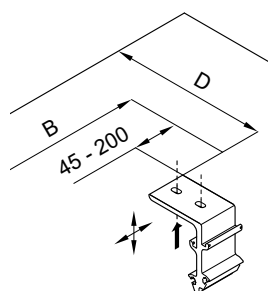
Markera fästpunkten i mitten för att en efterjustering ska kunna göras.

Väggmontering



- Överför konsolens position på monteringsunderlaget (se Bild 3/Sidan 7). Beakta det nödvändiga avståndet till taket (se Bild 4 eller se Bild 5). Se till att de har samma höjd.
- Håll konsolen justerad lodrätt och vågrätt vid markeringen!
- Överför borbild!
- Borra fästhål!

Takmontering



- Överför konsolens position på monteringsunderlaget (se Bild 3/Sidan 7). Beakta det nödvändiga avståndet till taket (se Bild 4 eller se Bild 5). Se till att de har samma höjd.
- Håll konsolen justerad lodrätt och vågrätt vid markeringen!
- Överför borbild!
- Borra fästhål!

Montering

Takregelmontering	
	<ul style="list-style-type: none"> ■ Överför svärdspositionen för takregelmontering på monteringsunderlaget (se Bild 3/Sidan 7). Se till att de har samma höjd. ■ Håll svärdet för takregelmontering justerat lodrätt och vågrätt vid markeringen! ■ Överför borbild! ■ Borra fästhål!

Fästa och rikta konsolerna

INFO

- Kontrollera monteringsunderlagets jämnhet!
- Jämna vid behov ut ojämnheterna!

Väggmontering	
	<p>Krävs endast vid lysdiodband/lysdiodbelysningskena!</p> <ul style="list-style-type: none"> ■ Placera monterings mellanplattan mellan vägg och konsol!
	<ul style="list-style-type: none"> ■ Fäst konsolerna! ■ Justera konsolerna mot varandra!

Takmontering	
	<ul style="list-style-type: none"> ■ Sätt distansstycket mellan konsol och monteringsunderlag! ■ Fäst konsolerna! ■ Justera konsolerna mot varandra!

Takregelmontering	
	<ul style="list-style-type: none"> ■ Fäst svärdet för takregelmontering!
	<ul style="list-style-type: none"> ■ Fäst konsolen med brickor och skruvar på svärdet!

2.7 Montera markis

Skruva ut skruv ur klämplattan

	<ul style="list-style-type: none"> ■ Skruva ut skruvarna DIN 6912 M8x20 ur klämplattan!
--	--

Kroka i markisen



FARA

Skaderisk om produkten faller ner!

Markisen är inte säkrad mot urkrokning och kan falla ner.

- Använd inte en osäkrad markis!



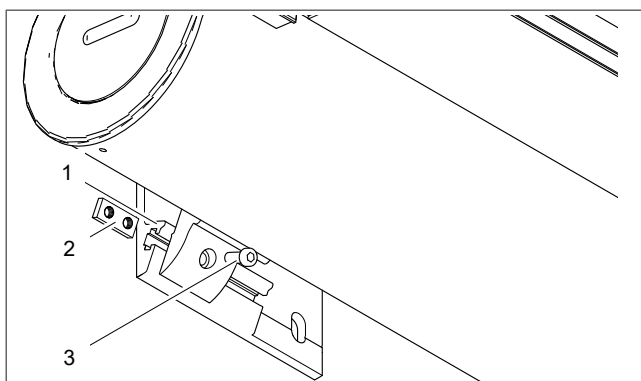
VARNING

Markisen kan falla ner genom oaktsamhet vid ikrokningen!

- Kontrollera att markisens bakspärr sitter fast i markisfästet!

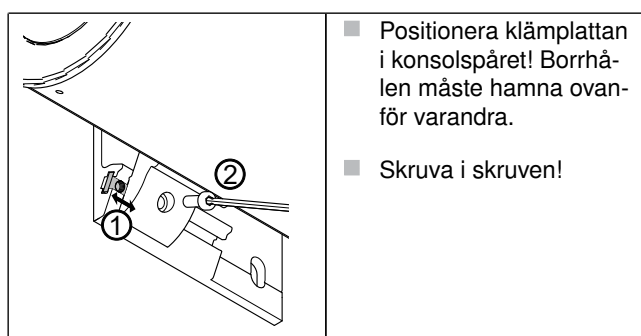
	<ul style="list-style-type: none"> ■ Efterjustera markisfästet utifrån konsolernas mått. ■ Kroka i markisen i konsolens bakspärr! ■ Släpp ner markisen försiktigt! Markisfästet är endast fixerat och markisen lutar neråt.
--	--

Säkra markis



1	Konsolspår	3	Skruv DIN 916 M8x16
2	Klämplatta		

Bild 8: Säkra markisen



i **INFO**
Beakta den separata anvisningen till lysdiodbandet och/eller lysdiodbelysningsknan.

2.8 Fästa styrskenor på konsoler

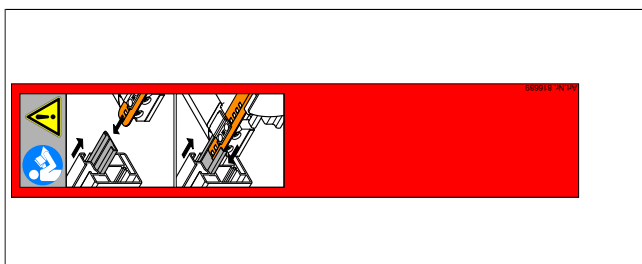
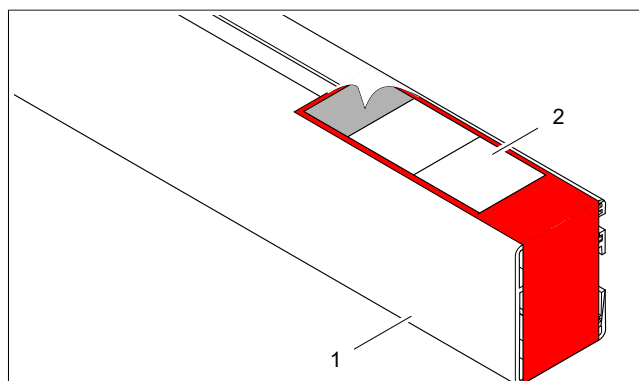


Bild 9: Klistermärke art.nr 816689

i **INFO**
Information på klistermärke på styrskena:

- ▶ Dra ut kederlisten ur styrskenan så att det går lättare att skjuta in fjäderstålbandet i kederlisten
- ▶ Skjut in fjäderstålbandet i kederlisten; hela fjäderstålbandet måste vara infört i kederlisten
- ▶ Skjut på styrskenan på konsolen tills det tar stopp

Dra av dekaler



1	Styrskena	2	Klistermärke
---	-----------	---	--------------

Bild 10: Dra loss klistermärket

! **OBS!**
Produktskada genom felaktig hantering!

Monteringsstegen ska utföras med stor noggrannhet.

- Beakta klistermärket! Instruktionerna på klistermärket beskrivs noggrant i monteringsanvisningen.

- Dra loss klistermärket [2] från styrskenorna [1]!

i **INFO**
För att förenkla fastsättningen av styrskenorna måste följande steg ha genomförts före monteringen.

- ▶ Utfällningsprofilen ska var utkörd ca 10 mm.
- ▶ Kederlisten har dragits ut ca 30 mm ur respektive styrskena.

Skjuta in stolpfäste

i **INFO**
Hos sidokopplade anläggningar är den vänstra styrskenan hos markis 1 (se Bild 6) bearbetad (beakta sidangivelserna se Sidan 4). Kontrollera styrskenans placering innan den skjuts på plats (se Bild 14/Sidan 13).

Beakta den medföljande monteringsanvisningen för sidokopplade anläggningar.

Montering

INFO

Avser styrskenor på enkelanläggningar eller sidokopplade anläggningar utomhus.

På sidan med sänkbar stolpe (tillval) måste rätt stolpfäste och fästplattorna skjutas in i styrskenan, annars uppstår funktionsproblem (se Tab. 4/Sidan 6).

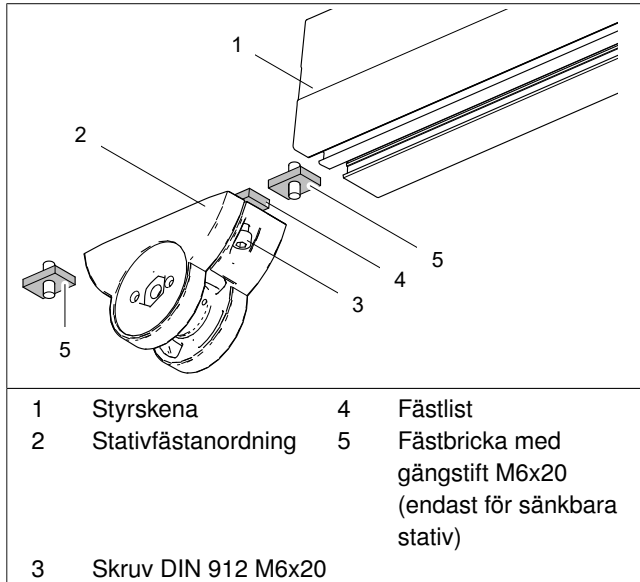
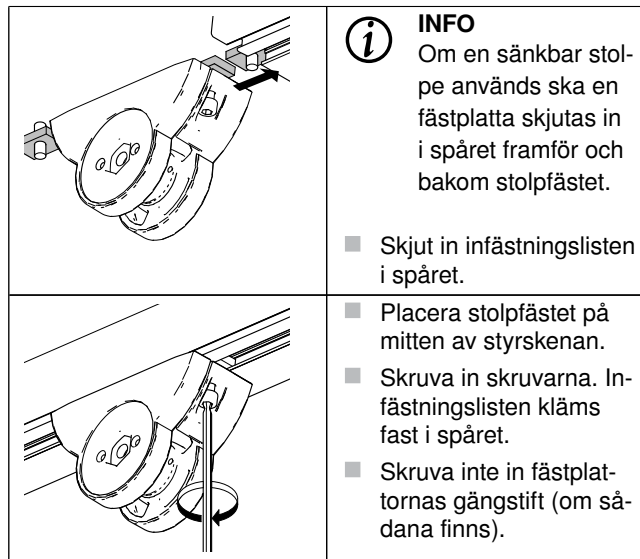


Bild 11: Skjut in stativfästanordningen i styrskenan (enkelanläggning eller sidoanläggning utomhus)



INFO

Upprepa alla arbetssteg på motsatt sida.

INFO

Beakta den bifogade monteringsanvisningen för sidokopplade anläggningar (styrskena i mitten).

Köra ut utfällningsprofil

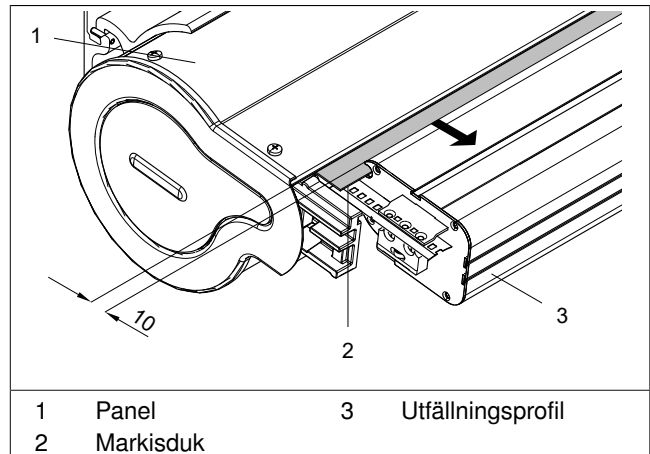
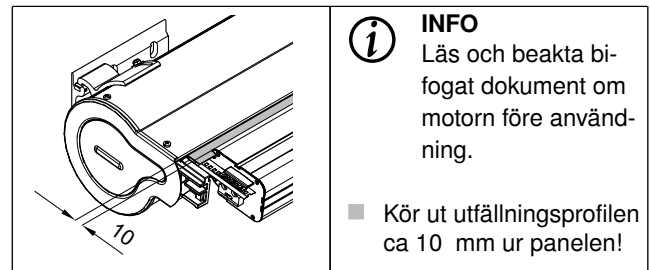


Bild 12: Köra ut utfällningsprofilen (alla måttuppgifter i mm)

- Koppla ihop programmeringskabeln/drivkabeln med motorledningen. Använd vid behov en adapter mellan kablarna.
- Koppla på spänningsförsörjningen till programmeringskabeln/drivkabeln.



- Koppla bort produkten från spänningsförsörjningen igen.

Ansluta ledning (endast för WMS sensorsystem)

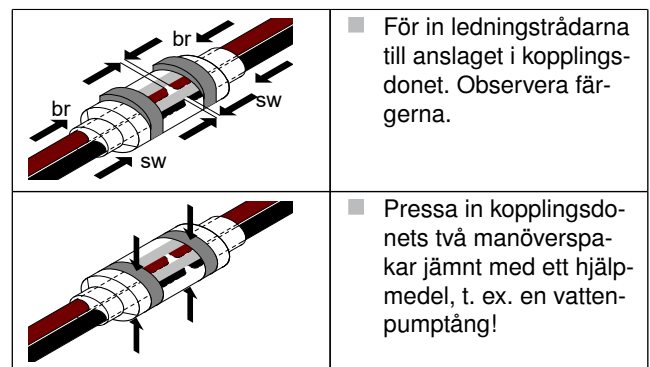


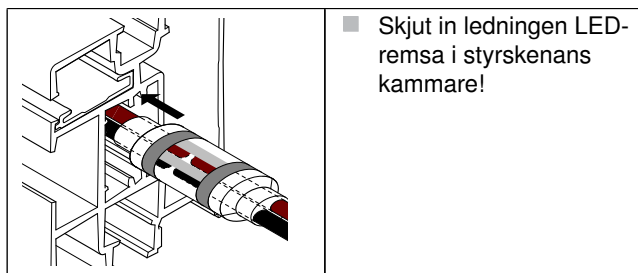
OBS!

Produktskador till följd av ovarsamhet vid monteringen!

Ledningen är dragen i styrskenans kammare, där även konsolen skjuts in. När styrskenan skjuts på konsolen kan ledningen skadas.

- Tryck undan ledningen från konsolen tills styrskenan har skjutits på fullständigt.





Dra ut kederlist

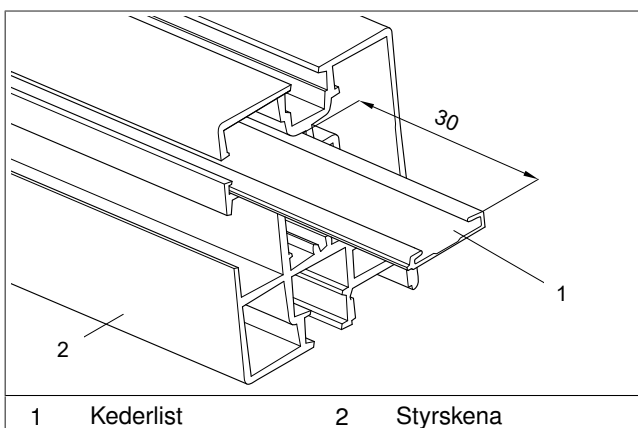


Bild 13: Dra ut kederlisten (alla måttangivelser i mm)

- Dra ut kederlisten [1] ca 30 mm ur styrskenan [2]!

Skjuta på och säkra styrskena

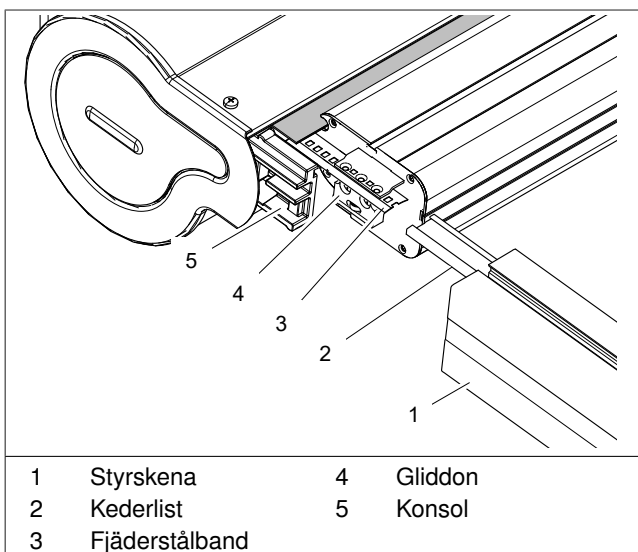
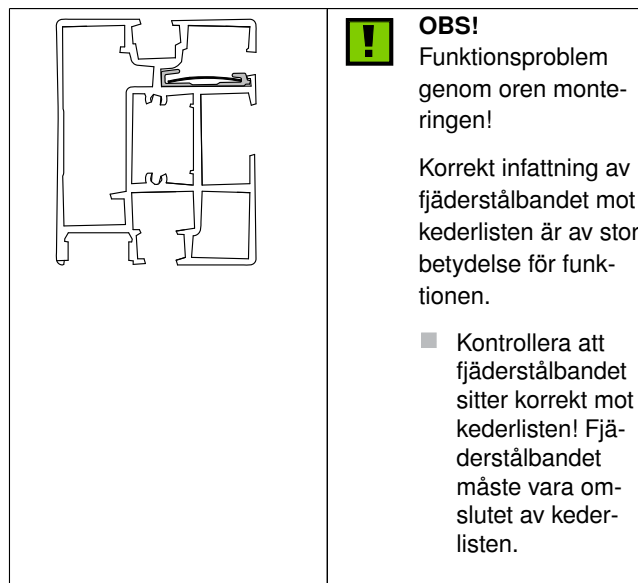


Bild 14: Skjuta på styrskenan

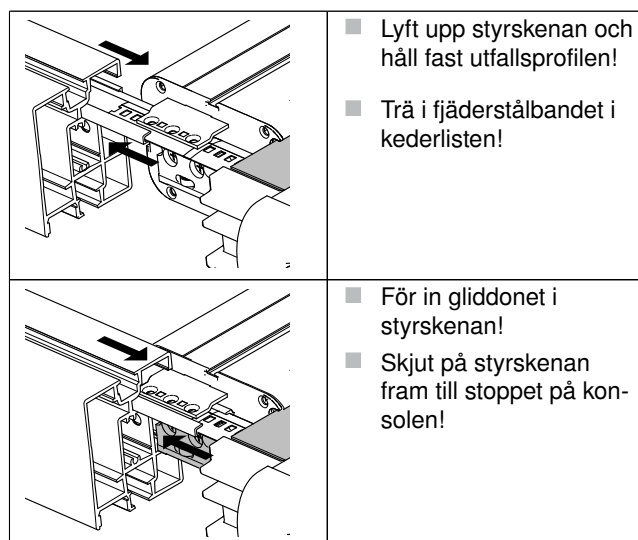


i **INFO**
Stötta styrskenorna med ett lämpligt hjälpmedel, t. ex. trappstege eller monteringsblock, efter att de har satts fast på konsolen.

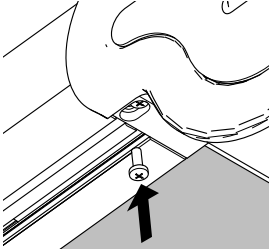
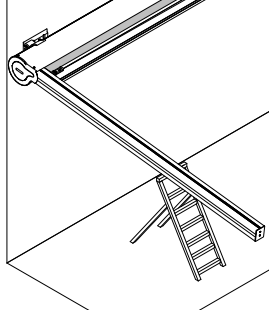
! **OBS!**
Produktskador till följd av felaktig hantering vid iträdning av fjäderstålbandet!

Kederlisten kan gå sönder vid iträdning av fjäderstålbandet och/eller så kan markisduken skadas av de vassa kanterna.

- Koppla ihop kederlisten och fjäderstålbandet med varandra utan att använda våld!
- Lyft upp markisduken underifrån och håll den borta från alla kanter när iträdning pågår!



Montering

	<ul style="list-style-type: none"> ■ Säkra styrskenan med skruv DIN 7985 M6x16 på konsolen!
	<p>! OBS! Produktskada genom felaktig hantering vid placering av styrskenorna!</p> <p>Ytan på respektive hjälpmedel kan orsaka repor på styrskenorna.</p> <ul style="list-style-type: none"> ■ Lägg ett mjukt underlag på avställningsytan där styrskenorna ska placeras! <p>■ Stötta styrskenorna med ett lämpligt hjälpmedel (t. ex. trappstege eller monteringsblock)!</p>

i **INFO**
Upprepa tillvägagångssättet med alla styrskenorna.

Säkra styrskena

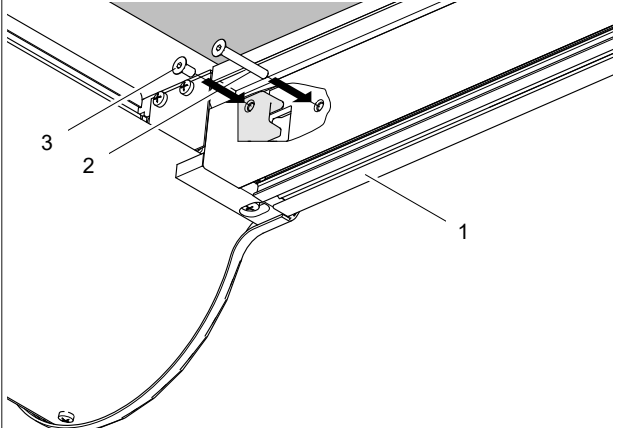
			
<p>1 Styrskena</p> <p>2 Skruv DIN 7991 M5x35</p>	<p>3 Skruv DIN 7991 M5x10</p>		

Bild 15: Säkra styrskenorna

- Kör ut utfällningsprofilen ca 200 mm.
- Fäst styrskenan [1] med skruvar [2 och 3] på konsolen. Skruvskallarna får inte sticka upp.

2.9 Fästa stativet på styrskenan

Montera bottenplattan

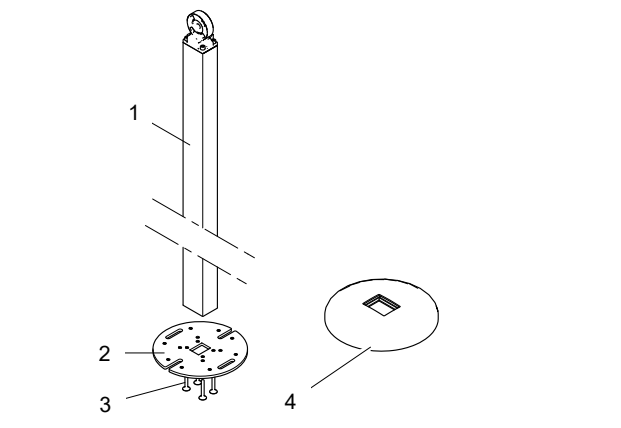
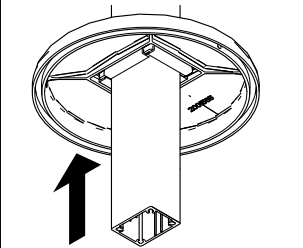
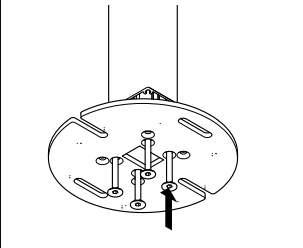
			
<p>1 Stativ</p> <p>2 Bottenplatta</p>	<p>3 Skruv DIN 7991 M6x45</p> <p>4 Panel till bottenplatta (tillval)</p>		

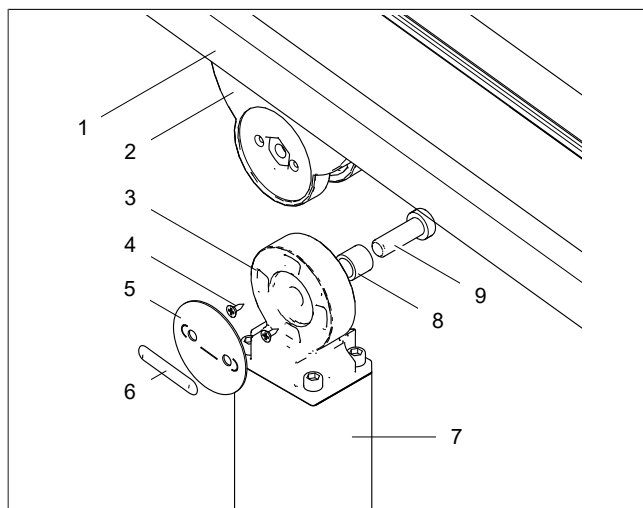
Bild 16: Förmontera bottenplatta

	<p>i INFO Avsedd för övertäckning av bottenplatta!</p> <ul style="list-style-type: none"> ■ Skjut panelen över stativet! Beakta de olika storlekarna om det är ett sänkbart stativ.
	<ul style="list-style-type: none"> ■ Fäst bottenplattan med skruvar DIN 7991 M6x45 på stativet!

Sätta ihop stativet med styrskenan

i **INFO**
För sidokopplade anläggningar är mellanstativet 8 mm kortare än ytterstativen. Mittenstativet är uppmärkt med en klisteretikett.

Vid montering på undersida av båge används ett fäste för undersida av båge på ena eller båda sidorna.



1	Sidskena	5	Täckplåt
2	Stativfästanordning	6	WAREMA Logo
3	Huvudända på stativfästanordning	7	Stativ
4	Skruv DIN 7982 3,5x9,5	8	Skruv DIN 7984 M10x30

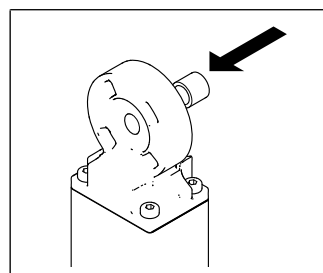
Bild 17: Montera stativet på styrskenan



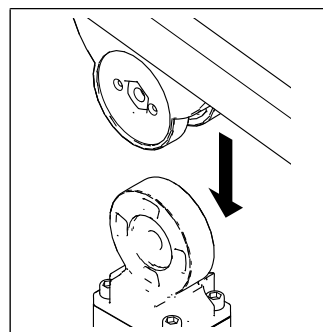
OBS!

Funktionsproblem p.g.a. felaktig montering!

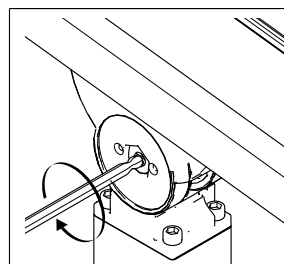
Vad gäller sänkbara stativ måste stativfästanordningen anpassas när lutningsvinkeln har ändrats. Distanshylsan möjliggör denna anpassning. Om en distanshylsa inte används, leder det till att det bildas spänningar i systemet.



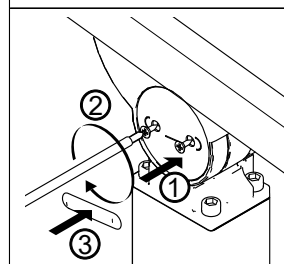
■ Vid sänkbara stativ ska distanshylsan tryckas in i huvudändan avsedd för stativfästanordningen!



■ Placera sidskenan med stativfästanordningen på stativets huvudände, avsedd för stativfästanordningen!



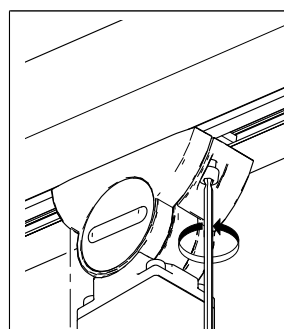
■ Skruva in skruven DIN 7984 M10x30!



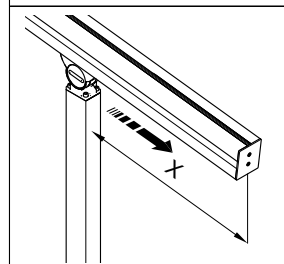
■ Håll fast panelen mot stativfästanordningen!
 ■ Fäst panelen med skruvar DIN 7982 3,5x9,5!
 ■ Sätt en WAREMA-logo över skruvarna!

	Minsta överhäng	Maximalt överhäng
Utän sänkbart stativ	105 mm	1200 mm
Med ensidigt sänkbart stativ	220 mm	1200 mm

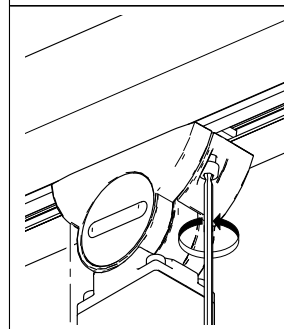
Tab. 8: Överhäng X (stativ/sidskena)



■ Lossa skruvarna! Nu går det att förskjuta klämstyckena i spåret.



■ Skjut stativet till önskad position! Överhänget X (Tab. 8) måste beaktas.



■ Skruva i skruvarna! Fästlisten kläms fast i spåret och stativet sitter nu ihop med styrskenan.

Montering

Stötta stativet

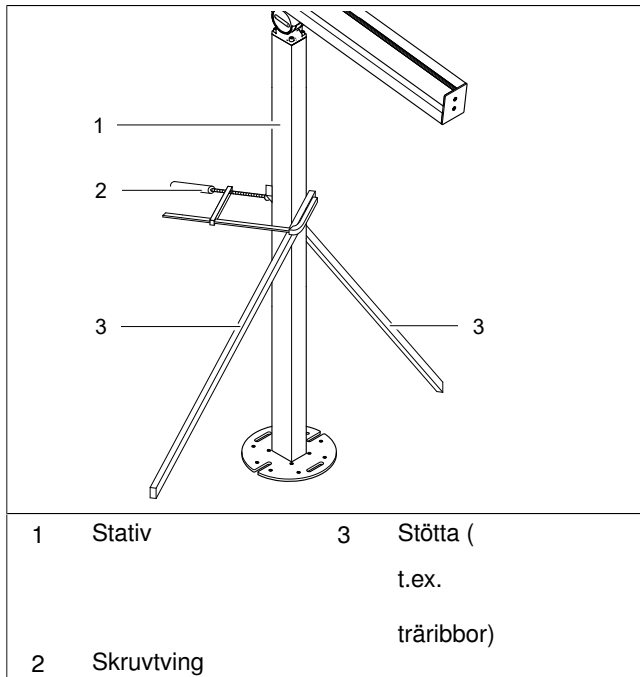


Bild 18: Stötta stativet

- Spänn fast stöttor [3] mot stativet [1] med skruvving [2]! Stativet är nu säkrat från att falla omkull.



INFO

Upprepa processen på andra sidan.

2.10 Montera fäste för undersida av båge

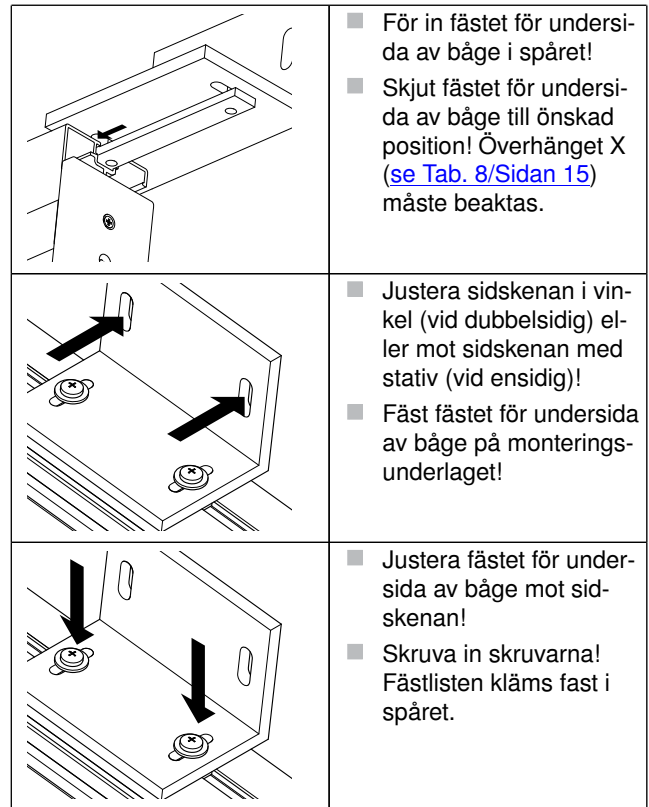
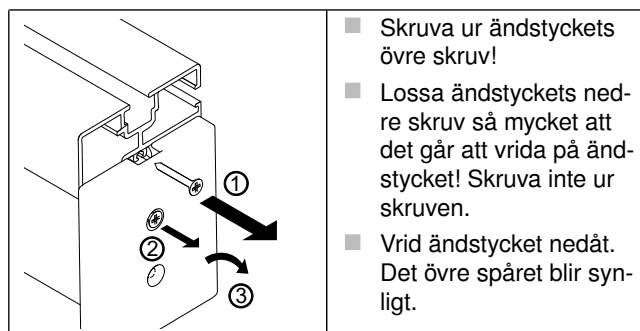


INFO

Fästet för undersida av båge kan skjutas in i sidskenan där uppe eller nere.

Från en utfällning på 4001 mm är det nödvändigt att montera ett andra fäste för undersida av båge. Det andra fästet för undersida av båge ska sättas i mitten, sett utifrån sidskenans längd. Vid medåkande förstärkningsprofil måste fästet för undersida av båge monteras utanför förstärkningsprofilens körväg.

Om det sitter ett fäste för undersida av båge på båda sidorna måste öppningshöjden och lutningsvinkeln (se Sidan 27) beaktas. Lutningsvinkeln påverkar produktens regnklass.



2.11 Montera förstärkningsprofil

Ansluta förstärkningsprofilen med lagerdelen



Bild 19: Klisteretikett art.nr 2002679



INFO

Förklaring klisteretikett på förstärkningsdelens lagerdel:

- ▶ Läs monteringsanvisningen innan montering av förstärkningsprofilen påbörjas.

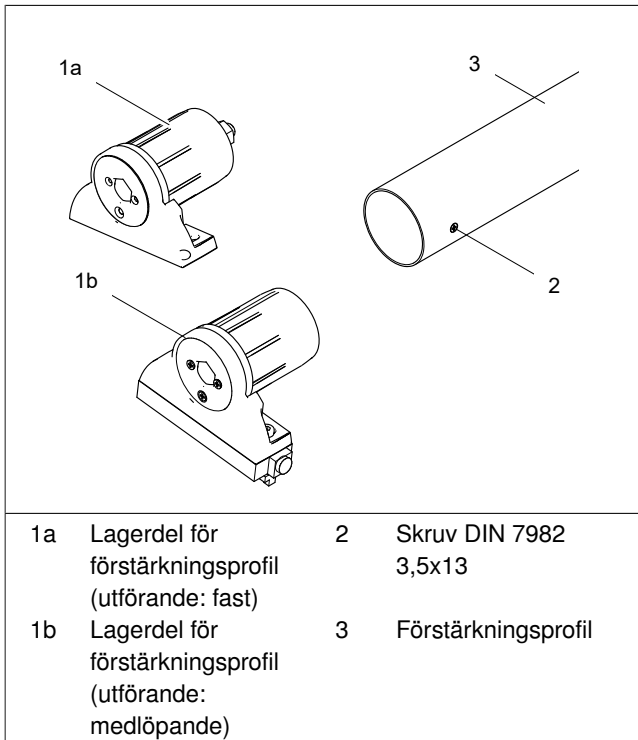
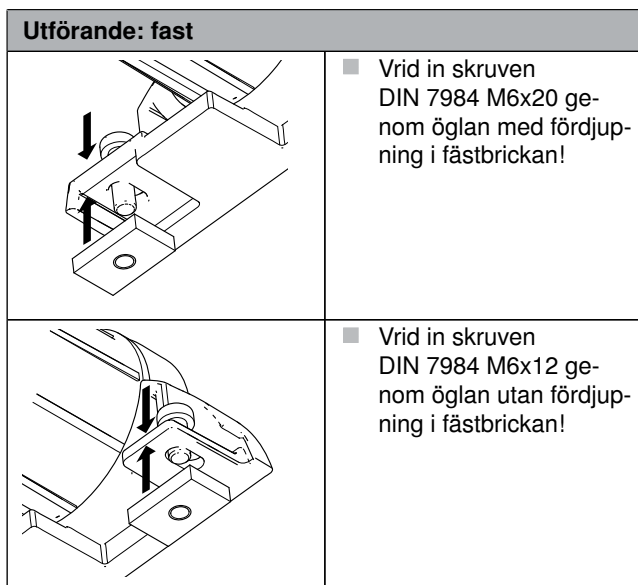


Bild 20: Montera ihop förstärkningsprofil



Fästa förstärkningsprofil på styrskena

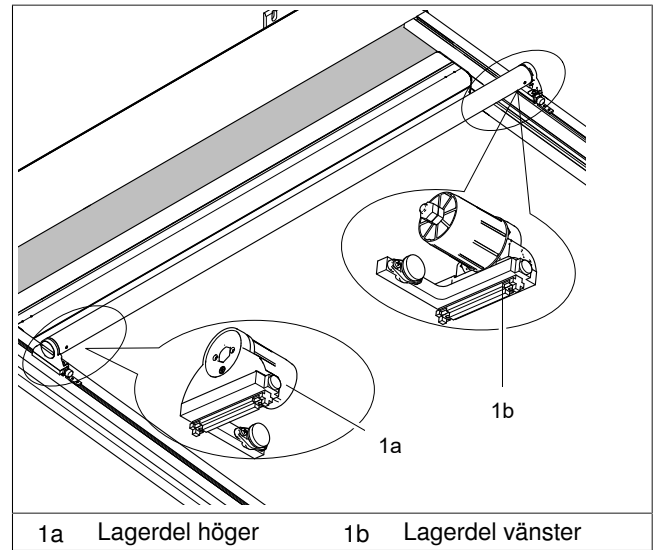


Bild 21: Medlöpande förstärkningsprofil (anpassning till läget)

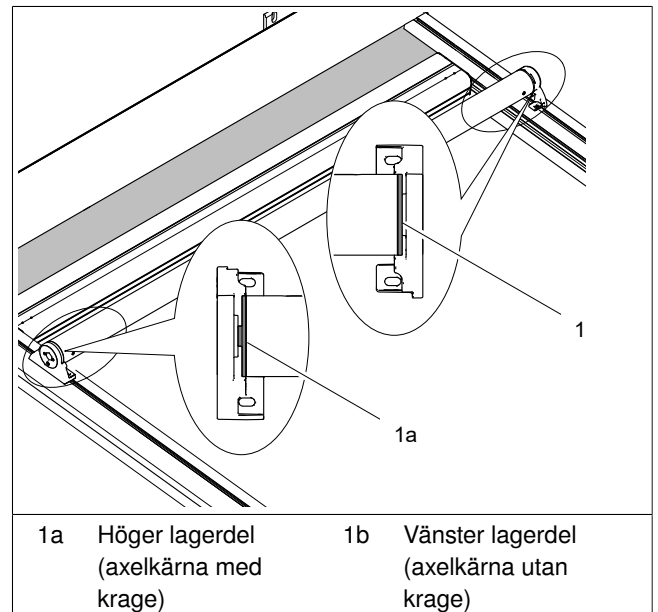


Bild 22: Fast förstärkningsprofil (anpassning till läget)

Montering

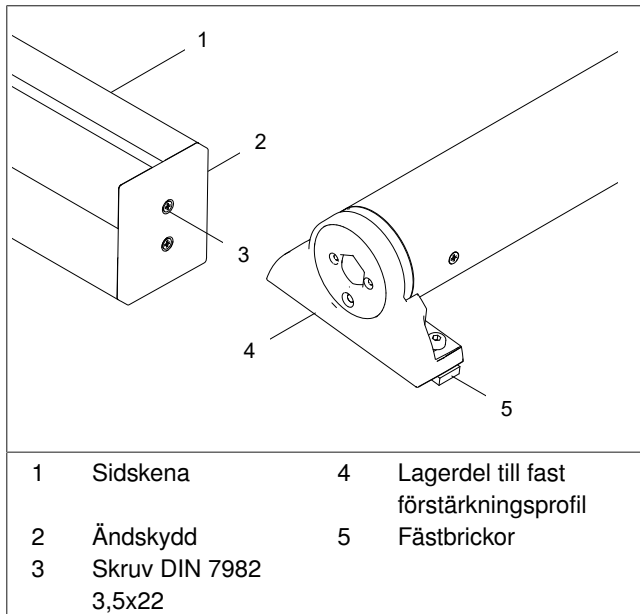
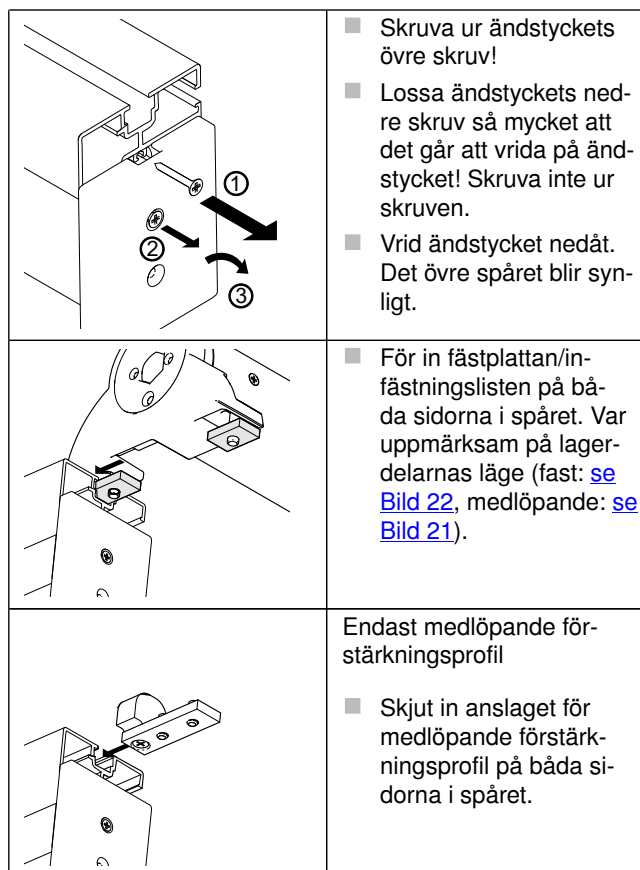


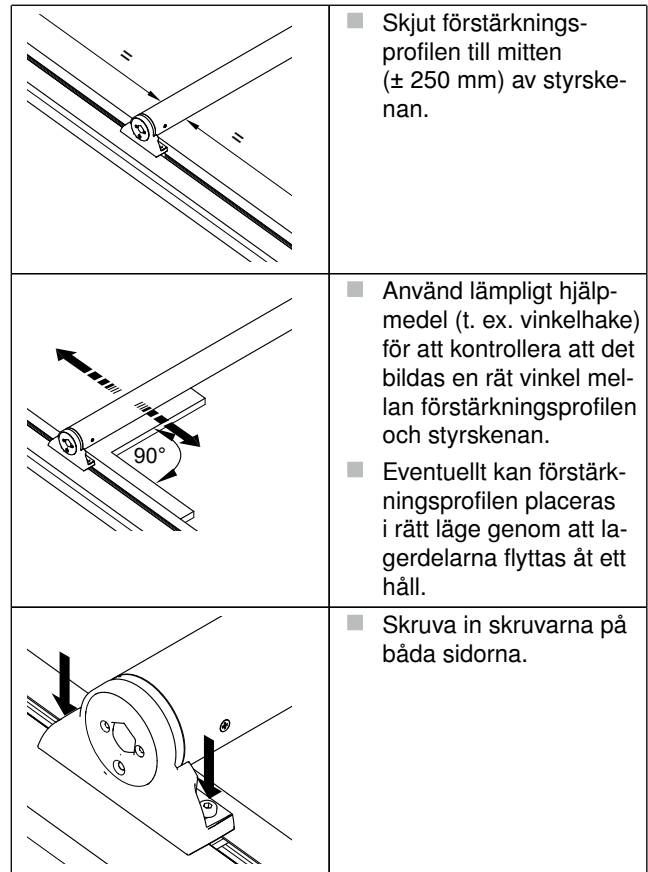
Bild 23: Skjut in förstärkningsprofilen (i exemplet: fast förstärkningsprofil)



i **INFO**
 Demonterade resp. lossade delar dras åter fast resp. monteras i omvänd ordningsföljd.

Rikta förstärkningsprofilen och säkra den

i **INFO**
 Avser fast förstärkningsprofil!



i **INFO**
 Beakta bifogad monteringsanvisning för sidokopplade anläggningar.

2.12 Justera markisen

Köra ut utfällningsprofilen och efterjustera stolpar

- Koppla ihop programmeringskabeln/drivkabeln med motorledningen. Använd vid behov en adapter mellan kablarna.
- Koppla på spänningsförsörjningen till programmeringskabeln/drivkabeln.

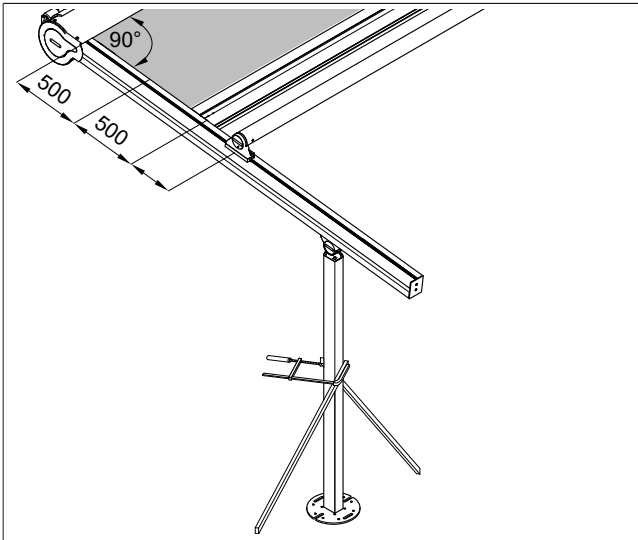


Bild 24: Rikta stativ och styrskenor

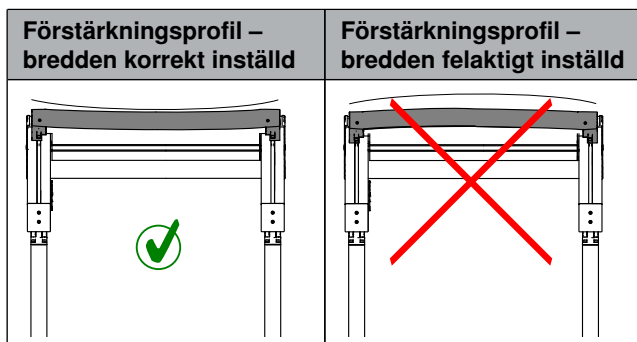
- Kör ut utfällningsprofilen.
- Stoppa processen var 500:e mm och rikta styrskenor och stolpar! Utfällningsprofilen måste löpa fritt och utan att klämmas i styrskenorna. Utfällningsprofilen får inte komma i kontakt med styrskenan.
- Stoppa utfällningsprofilens körrörelse vid förstärkningsprofilen.

Justera förstärkningsprofilen

Motorns vridmoment får inte höjas genom att förstärkningsprofilen ställs in. Motorns gångljud måste förbli detsamma. Förstärkningsprofilens funktion är att säkerställa avståndet mellan styrskenorna. Förstärkningsprofilens funktion är inte att späna markisduken.

i INFO

Avser medlöpande förstärkningsprofil!



Tab. 9: Översikt över andra monteringsfel vid medlöpande förstärkningsprofil

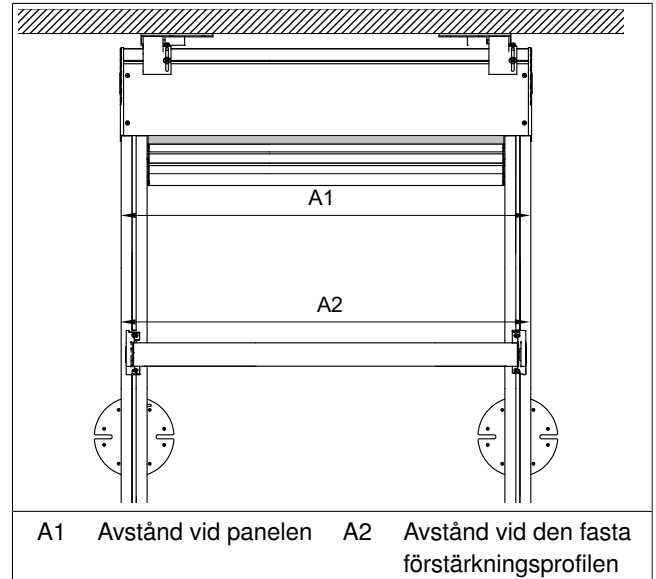
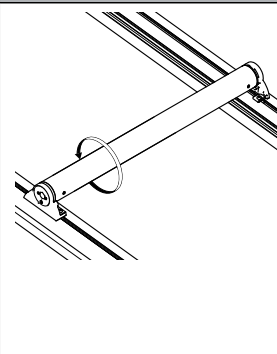


Bild 25: Mät sidskenornas avstånd

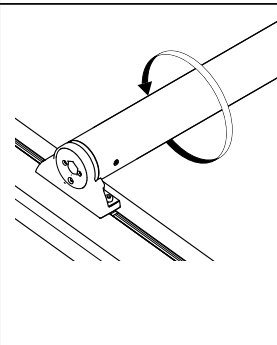
- Mät avstånd A1 och avstånd A2 . Om $A1 \neq A2$ måste förstärkningsprofilen ställas in.

Inställning av förstärkningsprofil (monteringsläge [se Bild 22](#))



i INFO

- ▶ Vridriktning moturs → lagerdelen skjuts utåt → bredden blir större (avbildat)
- ▶ Vridriktning medurs → lagerdelen skjuts inåt → bredden blir smalare



- Vrid förstärkningsprofilen tills måttet $A2 = A1$.
- Endast för medlöpande förstärkningsprofil:
- Lagerdelens högsta läge nås när glidlisten inte ligger an mot styrskenans spår och förstärkningsprofilen inte välver sig uppåt ([se Tab. 9](#)).

Montering

Kontrollera diagonalerna

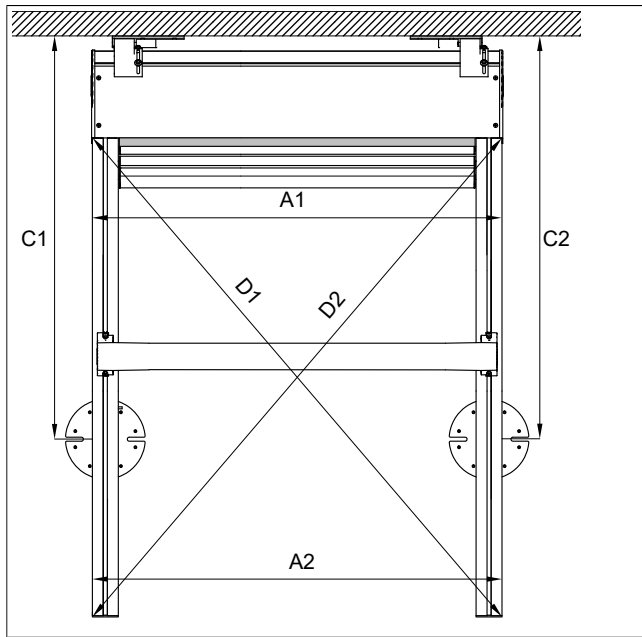
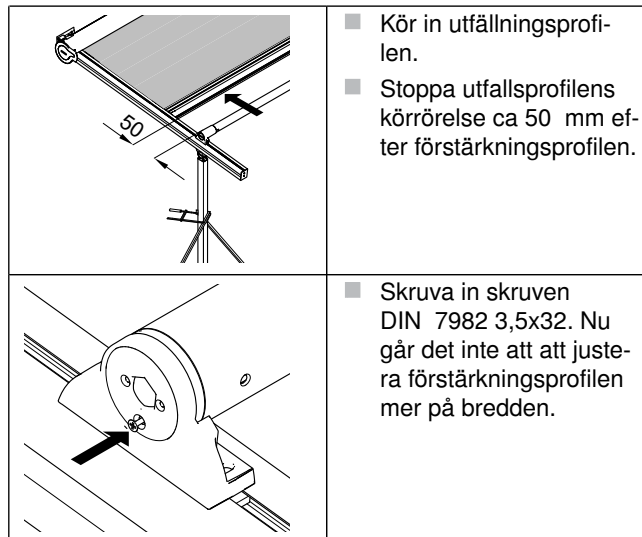


Bild 26: Rikta markisen

- Mät avståndet A1 och A2! Om $A1 = A2$ står sidskenorna parallellt.
- Mät diagonalerna D1 och D2! Om $D1 = D2$ står sidskenorna parallellt.
- Mät avståndet C1 och C2 mellan stativ och monteringsunderlag! Om $C1 = C2$ har stativen samma höjd.

Säkra lagerdel

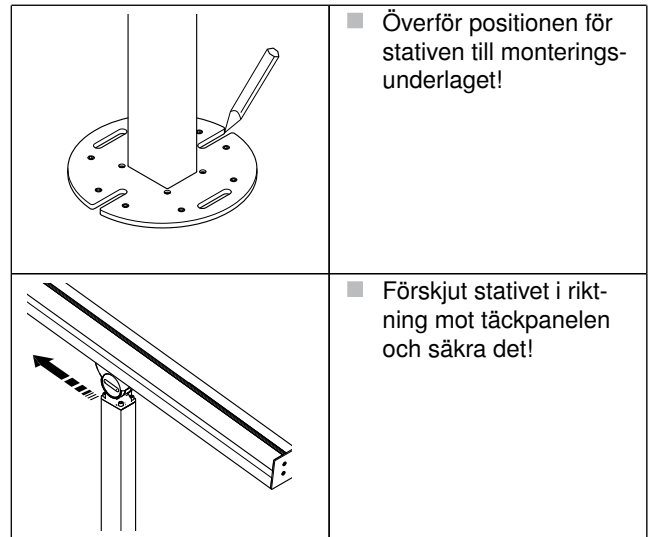


2.13 Fästa stolpar på monteringsunderlaget

- i** **INFO**
Fästpunkternas kantavstånd ska hållas.

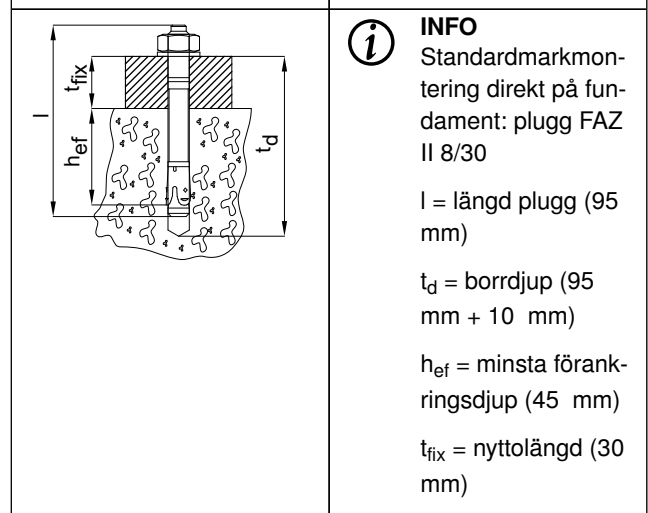
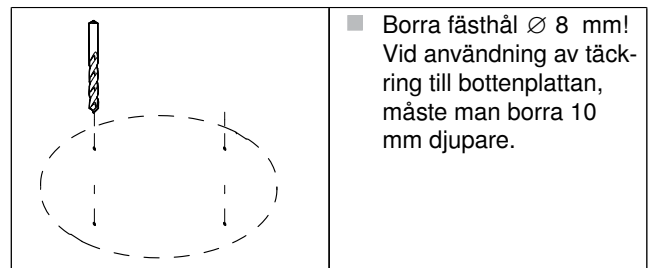
Borra fästhål

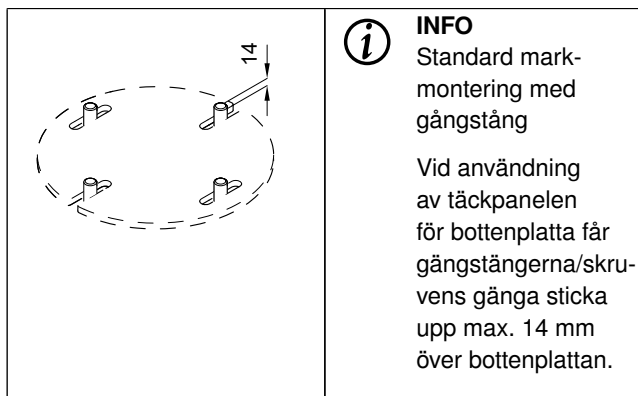
- i** **INFO**
Avser skruvfundament.



- För in skruvfundamentet i monteringsunderlaget.

- i** **INFO**
Avser markmontering direkt på fundament resp. markmontering med gängstång.





i **INFO**
Standard markmontering med gångstång

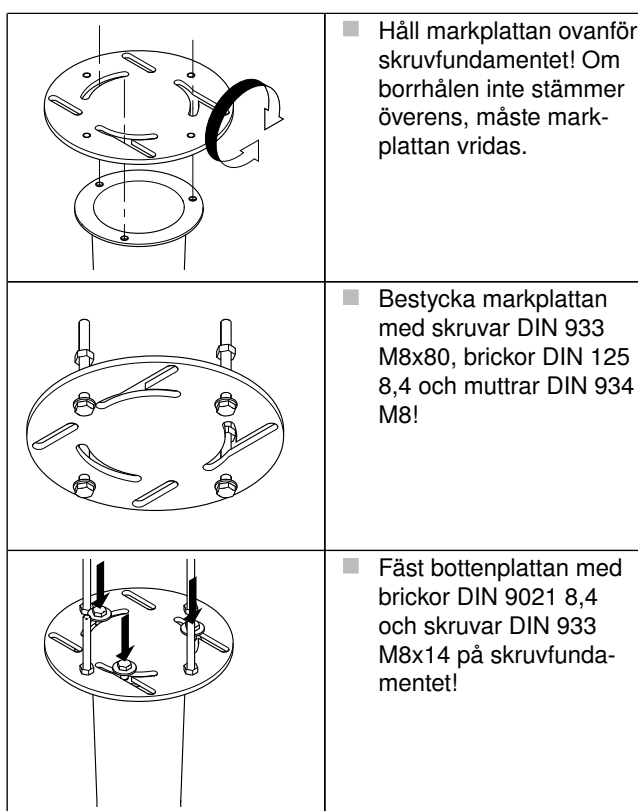
Vid användning av täckpanelen för bottenplatta får gångstångerna/skruvens gänga sticka upp max. 14 mm över bottenplattan.



- Använd brickor DIN 9021 8,4!
- Positionera stativ resp. styrskena över skruvarna!
- Fixera stativ resp. styrskena med brickor DIN 9021 8,4 och muttrar DIN 934 M8! Dra åt fästordningen så mycket att det fortfarande går att efterjustera.

Montera markplattan

i **INFO**
Avser skruvfundament.

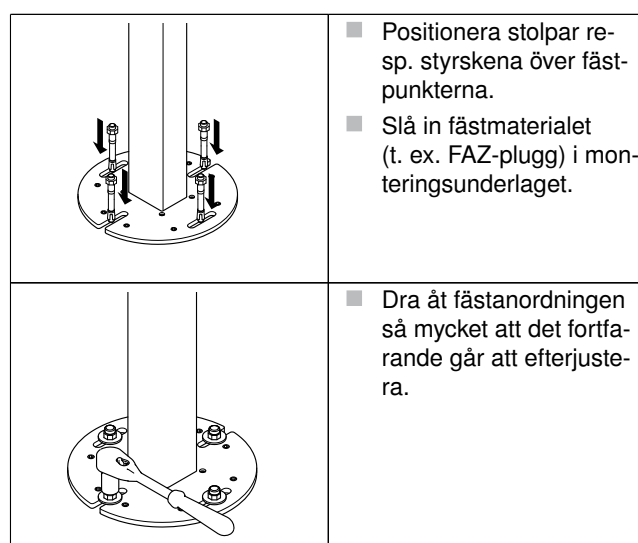


- Håll markplattan ovanför skruvfundamentet! Om borrhålen inte stämmer överens, måste markplattan vridas.

- Bestycka markplattan med skruvar DIN 933 M8x80, brickor DIN 125 8,4 och muttrar DIN 934 M8!

- Fäst bottenplattan med brickor DIN 9021 8,4 och skruvar DIN 933 M8x14 på skruvfundamentet!

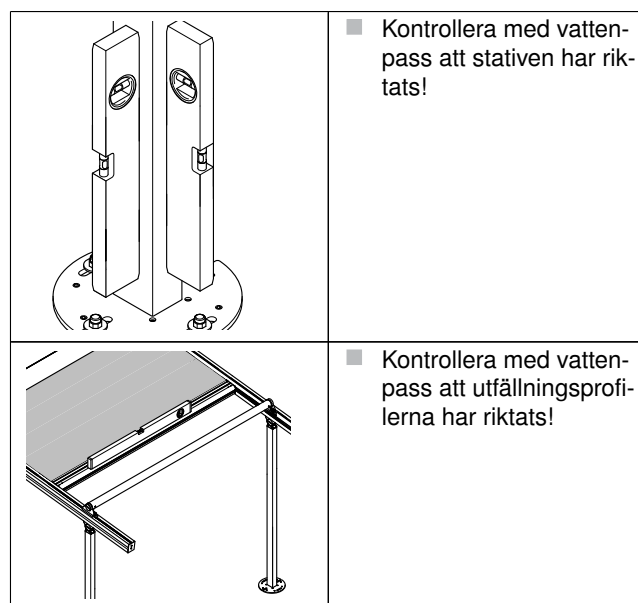
i **INFO**
Avser markmontering direkt på fundament resp. markmontering med gångstång.



- Positionera stolpar resp. styrskena över fästpunkterna.
- Slå in fästmaterial (t. ex. FAZ-plugg) i monteringsunderlaget.

- Dra åt fästordningen så mycket att det fortfarande går att efterjustera.

Rikta in stolparna mot underlaget



- Kontrollera med vattenpass att stativen har riktats!

- Kontrollera med vattenpass att utfällningsprofilerna har riktats!

Fästa stolparna

i **INFO**
Avser skruvfundament.

Montering

i INFO

Montering direkt på monteringsunderlag: Jämna ut ojämnheter med hjälp av underlägg av lämpligt material.

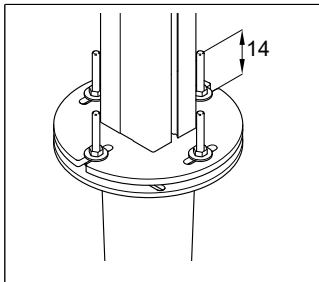
Montering på gängstång/skruvfundament: Jämna ut ojämnheter genom att justera muttrarna.

- Dra åt fästianordningarna på stativen!

Korta ner skruvgängans överhäng

i INFO

Avser skruvfundament.

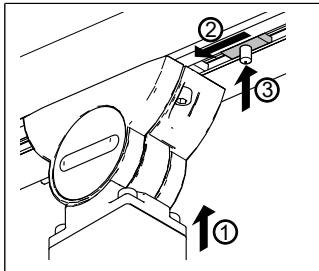


i INFO

Vid användning av täckpanelen för bottenplatta får gängstångarna/skruvens gänga sticka upp max. 14 mm över bottenplattan.

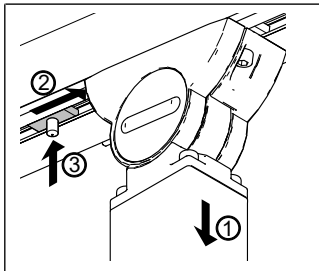
2.14 Fixera stativ som kan justeras i höjled i respektive sidskena

Fixera stativets övre ändläge



- Kontrollera om stativet står i det övre ändläget! Veva upp stativet till det övre ändläget vid behov.
- Skjut fästplattor underifrån mot stativfästningen!
- Skruva in gängstiftet!

Fixera stativets nedre ändläge



- Veva ner stativet till det nedre ändläget!
- Skjut fästplattor ovanifrån mot stativfästningen!
- Skruva in gängstiftet!

2.15 Ställa in motorändlägena

i INFO

- Beakta inställningsanvisningen och anslutningsschemat!
- Om en styrenhet används: beakta den separata anvisningen!

! OBS!

Funktionsproblem genom felaktig inställning av motorns ändlägen!

Om markisduken körs ut för långt, kan stålbandet få ett veck.

- Ställ in det nedre ändläget så att markisduken har ett säkerhetsvarv kvar på dukaxeln!

2.16 Montera komponenterna till den medlöpande förstärkningsprofilen

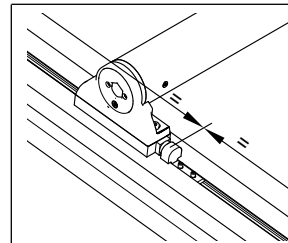
i INFO

Avser medlöpande förstärkningsprofil!

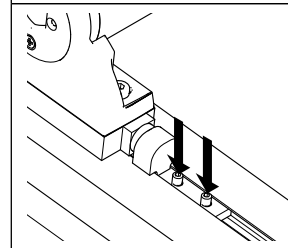
Montera anslaget

i INFO

Anslaget är redan inskjutet i styrskenan och behöver nu bara skjutas till motsvarande position.

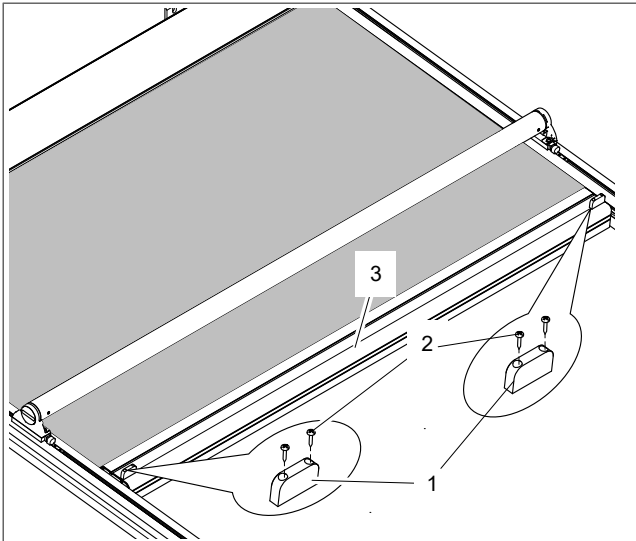


- Positionera anslaget på mitten (± 250 mm) på båda sidorna. Kontrollera att positionerna blir lika.



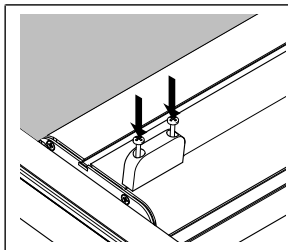
- Skruva in insexkantstiften. Anslaget kläms fast i spåret och sitter nu ihop med styrskenan.

Montera motstycke



- | | | | |
|---|--------------------------|---|-----------|
| 1 | Motstycke | 3 | Styrskena |
| 2 | Skriv DIN 7981
3,5x16 | | |

Bild 27: Montera motstycke



- Placera motstycket över hålen i utfällningsprofilen.
- Fäst motstycket med skruvar på utfällningsprofilen!



INFO

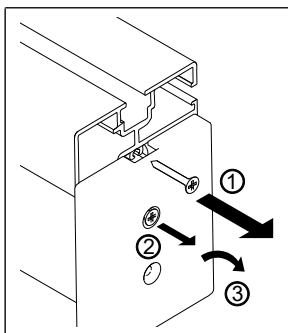
Upprepa processen på andra sidan.

2.17 Montera sensor (endast för WMS sensorsystem)

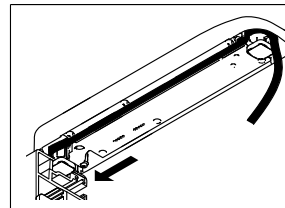


INFO

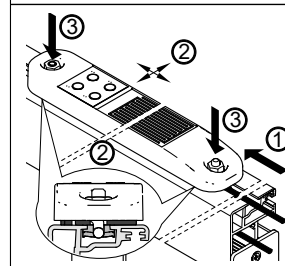
Sensorn måste placeras på styrskenan ovanför stolpen (P40) eller den första hållaren (W20) på motsatt sida mot drivningen.



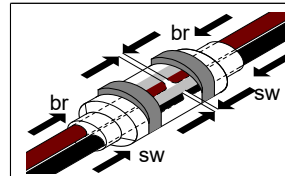
- Skruva ur ändstyckets övre skruv!
- Lossa ändstyckets nedre skruv så mycket att det går att vrida på ändstycket! Skruva inte ur skruven.
- Vrid ändstycket nedåt. Det övre spåret blir synligt.



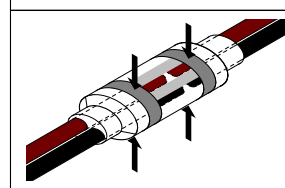
- För in WMS sensorsystem i spåret!



- Skjut WMS sensorsystem i position!
- Rikta in WMS sensorsystem på styrskenan! Ge akt på att tvärstagen sitter parallellt och stöds av en jämn yta på kåpans undersida.
- Drag åt muttrarna! Iakttag det maximala åtdragningsmomentet på 1 Nm.



- För in ledningstrådarna till anslaget i kopplingsdonet. Observera färgerna.



- Pressa in kopplingsdonets två manöverspår jämnt med ett hjälpmedel, t. ex. en vattenpumptång!



INFO

Demonterade resp. lossade delar dras åter fast resp. monteras i omvänd ordningsföljd.

2.18 Utföra en funktionskontroll (Vad göra om?)



OBSERVERA

Klämrisk genom oaksamhet vid användning!

Personer som befinner sig i manövreringsområdet kan skadas.

- Se till att ingen person uppehåller sig i manövreringsområdet!
- Håll barn borta från manöverenheter!

- Koppla ihop programmeringskabeln/drivkabeln med motorledningen. Använd vid behov en adapter mellan kablarna.
- Koppla på spänningsförsörjningen till programmeringskabeln/drivkabeln.

Montering

i INFO

De inbyggda motorerna är inte avsedda för kontinuerlig drift.

Det inbyggda överhettningsskyddet stänger av motorn efter ca 4 minuters gångtid. Efter ca 10 till 15 minuter är produkten åter driftklar.

- När produkten används, undvik att motorn körs kontinuerligt!
- Kör ut markisen och kontrollera motorljudet. Motorns ljudnivå förändras om utfällningsprofilen löper trögt mellan styrskenorna. Efterjustera förstärkningsprofilen vid behov (se [Tab. 9/Sidan 19](#)).
- Kör in och ut markisen flera gånger! Kontrollera det främre och bakre ändläget! Efterjustera ändlägena vid behov (se [Kapitel 2.20/Sidan 24](#)). Justera den nedre panelen vid behov (se [Kapitel 2.21/Sidan 24](#)).
- Kör in och ut markisen och lyssna efter missljud; efterjustera vid behov (se [Kapitel 2.22/Sidan 24](#)).
- Kontrollera utfällningsprofilens position. Efterjustera vid behov (se [Kapitel 2.23/Sidan 25](#)).

2.19 Ansluta motorn på plats

i INFO

- Beakta inställningsanvisningen och anslutningsschemat!
- Om en styrenhet används: beakta den separata anvisningen!

- Anslut motorledningen med anslutningen på plats!



VARNING

Risk för elstötar p.g.a. oförsiktighet!

Ledningen kan skadas av rörliga delar.

- Håll ledningen undan från rörliga delar!

2.20 Problemlösning när motorns ändlägen står fel

Orsak	Åtgärd
Motorn är ännu inte inlärad eller har inte körts tre gånger ännu	<ul style="list-style-type: none"> ■ Lär in motorn (se separat manual för motorn)!

2.21 Problemlösning när kassetts öppningsmått är fel

Orsak	Åtgärd
Mellersta skruven i nedre kassett	<ul style="list-style-type: none"> ■ Lossa eller skruva in den mellersta skruven – kassetts öppningsmått ändras

	<ul style="list-style-type: none"> ■ Lossa skruven! ▶ Öppningsmättet ökar – utfällningsprofilen kan köras in längre
	<ul style="list-style-type: none"> ■ Skruva in skruven! ▶ Öppningsmättet minskar – utfällningsprofilen körs inte in så långt

2.22 Problemlösning missljud

Orsak	Åtgärd
Kugghjulet i kombination med fjäderstålbandet skapar missljud	<ul style="list-style-type: none"> ■ Justera styrskenor ■ Justera drivblock
Fjäderstålbandet sköts inte in ordentligt i kederlisten vid monteringen	<ul style="list-style-type: none"> ■ Anslut kederlisten korrekt med fjäderstålbandet

Justera styrskenor

	<ul style="list-style-type: none"> ■ Lossa stativets festsättning! Utfällningsprofilen måste löpa fritt och utan klämningar i sidskenorna.
	<ul style="list-style-type: none"> ■ Kör ut utfällningsprofilen fram till stolpen. ■ Tryck vid behov stolparna utåt.
	<ul style="list-style-type: none"> ■ Dra åt stolparnas fäste hårt.

- Kör in markisen etappvis. Förflytta utfällningsprofilen axiellt mellan styrskenorna vid varje stopp och kontrollera spelet.

Justera drivblock

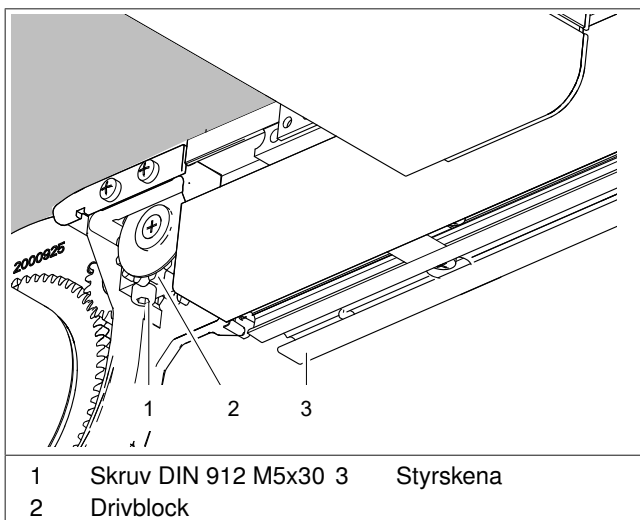
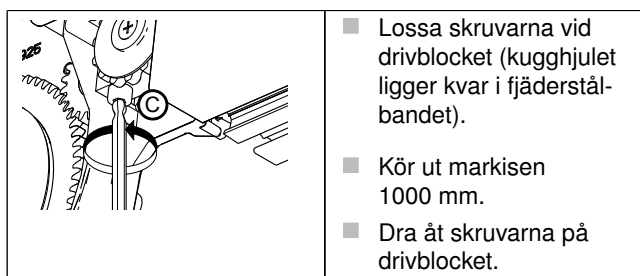
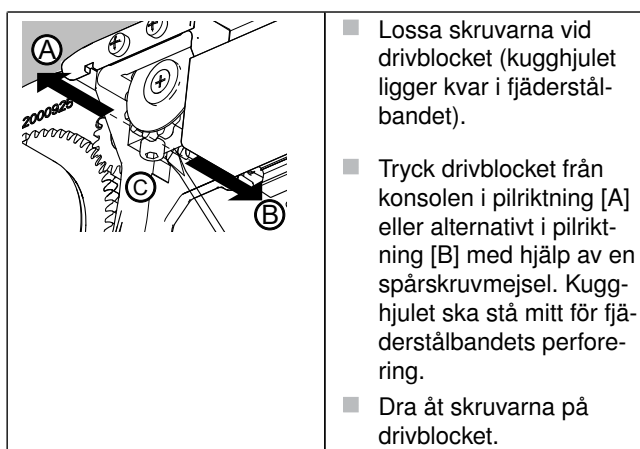


Bild 28: Ställa in utfällningsprofilen

- Demontera sidoskydden och sidodelarna på båda sidorna!
- Skruva ut skruvarna ur den nedre panelen!
- Fäll ner den nedre panelen och ta bort den!



- Kör ut och in markisen. Kontrollera om det finns missljud. Fortsätt med nästa arbetssteg om ingen förbättring märks.



- i** **INFO** Demonterade resp. lossade delar dras åter fast resp. monteras i omvänd ordningsföljd.

Ansluta kederlist med fjäderstålband

- Kör ut utfällningsprofilen.

För den berörda styrskenan:

- Skruva ur stolparnas fäste.
- Skruva ur skruven i styrskena och konsol.
- Demontera styrskenan.

- i** **INFO**
 - Kontrollera om kederlisten är intakt eller om den är sliten.
 - En defekt kederlist måste ovillkorligen bytas ut före monteringen.

- Montera styrskenan igen ([se Kapitel 2.8/Sidan 11](#)).

- i** **INFO** Demonterade resp. lossade delar dras åter fast resp. monteras i omvänd ordningsföljd.

2.23 Problemlösning: Utfällningsprofilen står snett

Orsak	Åtgärd
Utfällningsprofilen och panelen står inte parallellt	■ Ställa in utfällningsprofilen parallellt

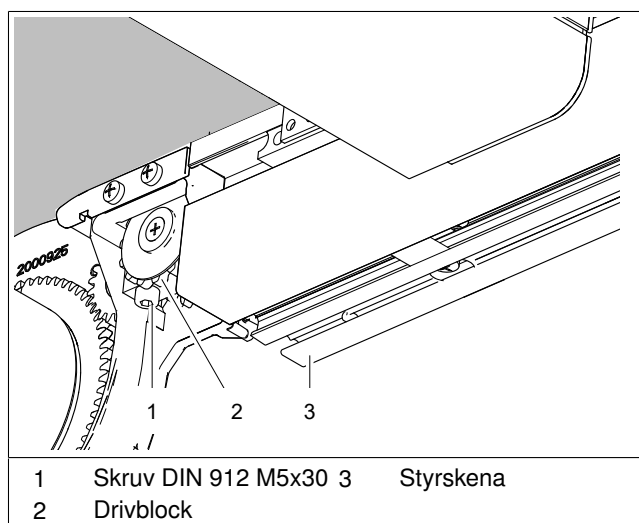


Bild 29: Ställa in utfällningsprofilen

- Demontera sidoskydden och sidodelarna på båda sidorna!
- Skruva ut skruvarna ur den nedre panelen!
- Fäll ner den nedre panelen och ta bort den!

- i** **INFO** Gör ändringen endast på ena sidan.

Montering

	<ul style="list-style-type: none"> Lossa skruvarna vid drivblocket (kugghjulet ligger kvar i fjäderstålbandet).
	<ul style="list-style-type: none"> Flytta drivblocket i pilriktning [A] tills kugghjulet mot fjäderstålbandet inte kan kuggas i.
	<ul style="list-style-type: none"> Rikta utfällningsprofilen parallellt i pilriktning [B].
	<ul style="list-style-type: none"> Flytta drivblocket i pilriktning [C].



OBS!

Produktskador på grund av otillräcklig försiktighet!

- Håll undan anslutningsledningen från alla rörliga delar!

- Kör ut markisen ca 100 mm.
- Kör in markisen och kontrollera om utfällningsprofilen har riktats. Rikta vid behov utfällningsprofilen på nytt.



INFO

Demonterade resp. lossade delar dras åter fast resp. monteras i omvänd ordningsföljd.

2.24 Slutföra montering

Dra åt konsolhållarens fästen

<p>För sänkbar stolpe:</p>	<ul style="list-style-type: none"> Veva in stolpen halvvägs.
	<ul style="list-style-type: none"> Dra åt alla fästenastättningar (skruvar M8) till konsolhållaren.



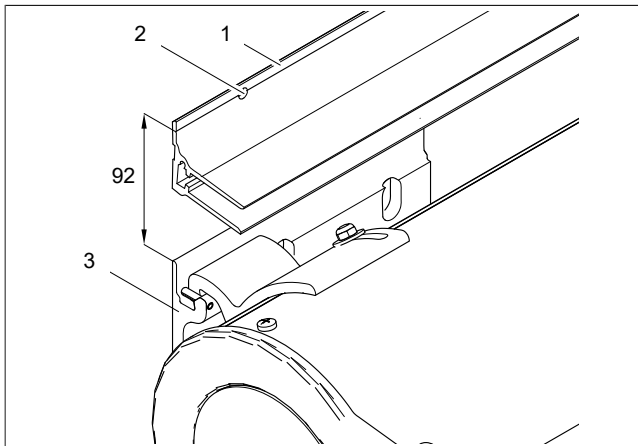
INFO

Beakta bifogad monteringsanvisning för sidokopplade anläggningar.

Montera regntak (tillval)

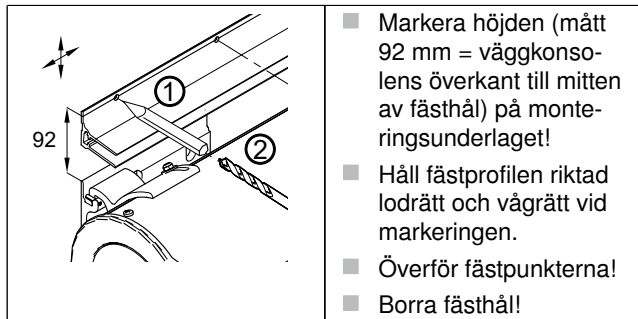
1	Fästprofil för regntak	4	Takprofil för regntak
2	Sidoskydd för regntak	5	Tätningkeder (material: elastomer)
3	Skruv DIN 7982 3,5x13		

Bild 30: Komponentöversikt regntak

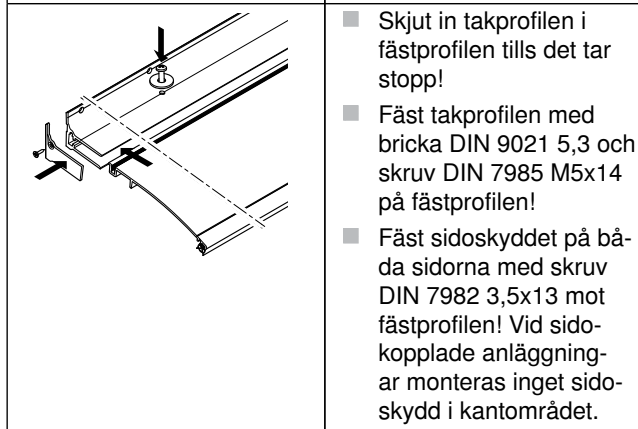


- | | | | |
|---|------------------------|---|------------------------|
| 1 | Fästprofil för regntak | 3 | Konsol |
| 2 | Fästborrhål | 1 | Fästprofil för regntak |

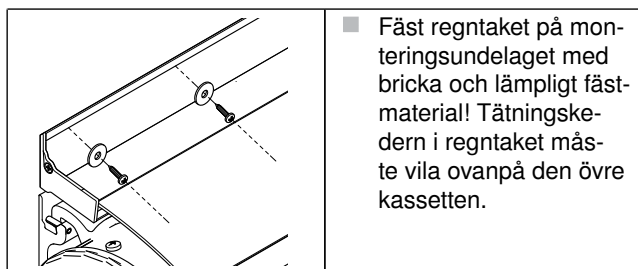
Bild 31: Montera fästprofil för regntak (alla måttuppgifter i mm)



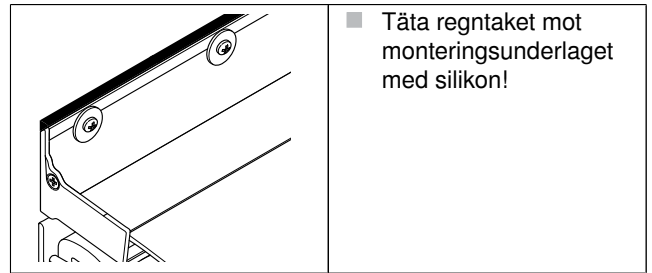
- Markera höjden (mått 92 mm = väggkonsolens överkant till mitten av fästhål) på monteringsunderlaget!
- Håll fästprofilen riktad lodrätt och vågrätt vid markeringen.
- Överför fästpunkterna!
- Borra fästhål!



- Skjut in takprofilen i fästprofilen tills det tar stopp!
- Fäst takprofilen med bricka DIN 9021 5,3 och skruv DIN 7985 M5x14 på fästprofilen!
- Fäst sidoskyddet på båda sidorna med skruv DIN 7982 3,5x13 mot fästprofilen! Vid sidokopplade anläggningar monteras inget sidoskydd i kantområdet.



- Fäst regntaket på monteringsunderlaget med bricka och lämpligt fästmaterial! Tätningskedern i regntaket måste vila ovanpå den övre kassetten.



- Täta regntaket mot monteringsunderlaget med silikon!

Kontrollera lutningsvinkel



INFO

På pergolamarkis P40 med böjda styrskenor kan ett snöre spännas mellan styrskenans två ändar. Snöret blir referenspunkt för att läsa av vinkeln.

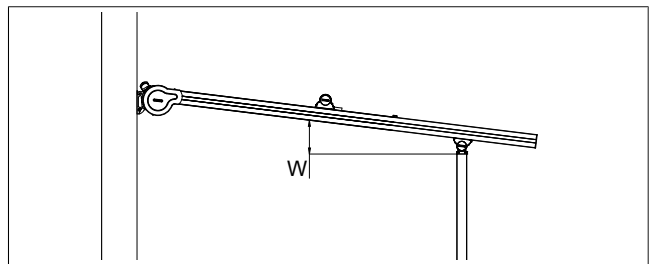


Bild 32: Avläsa lutningsvinkeln (P40, styrskena rak)

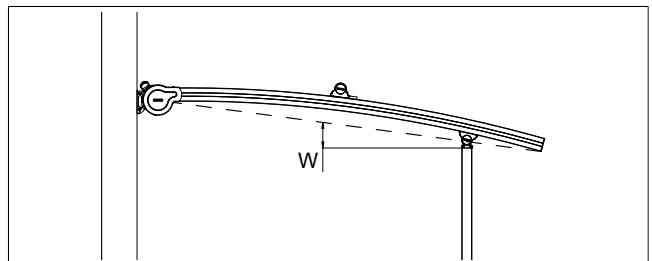


Bild 33: Avläsa lutningsvinkeln (P40, styrskena böjd)

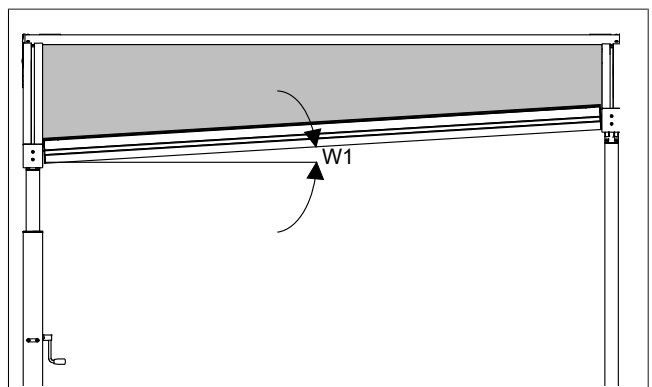


Bild 34: Vinkel utfällningsprofil (P40 med sänkbar stativ)

- Håll gradskivan på styrskenans sida resp. på snöret. Referenspunkten ska vara på halva beställningsdjupet.
- På pergolamarkisen P40 med sänkbar stolpe ska gradskivan hållas vid utfällningsprofilen.
- Läs av vinkeln på gradskivan. Beakta uppgifterna om tillåten regnklass ([se Sidan 4](#)).

Montering

Montera täckplåten till förstärkningsprofilen

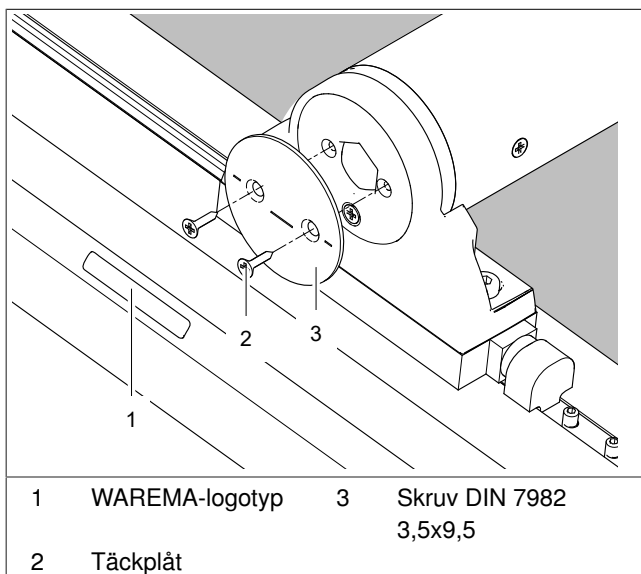
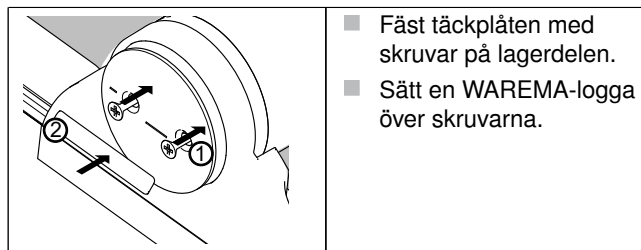


Bild 35: Montera täckplåt (förstärkningsprofil)



Ladda batteri till kapp

i INFO

Kör in produkten efter slutförd montering så att laddningsproceduren kan startas. Batteriet har en grundladdning och är inte laddat till 100 %.

- Överlämna dokumenten till användaren.
- Instruera användaren om användning av produkten.