

PERSIENN

Monteringsanvisning

Underhåll

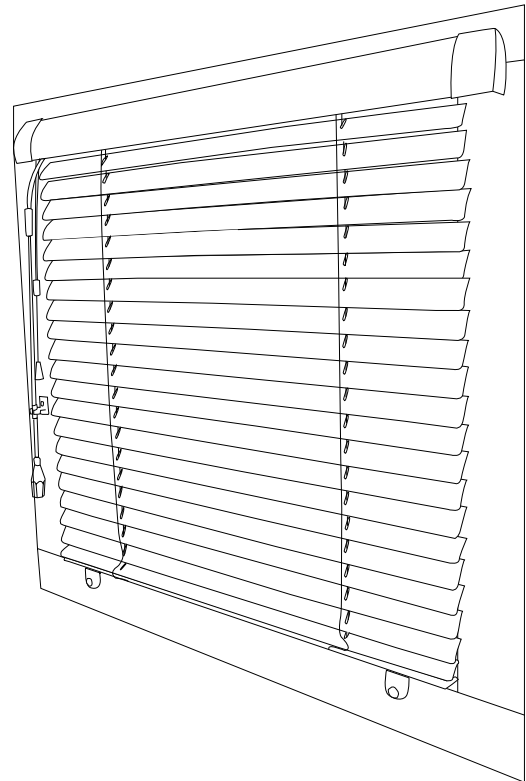
Aluminiumlameller kräver inget speciellt underhåll men bör hållas rena för bästa finish. Rengör med dammborste eller en mjuk trasa och ljummet vatten.

För mer effektiv rengöring kan lamellerna dammsugas med en mjuk borste.

Persiennlister bör också hållas rena för att bevara finish och kan rengöras med hjälp av en dammborste eller en fuktig trasa.

Vid städning kan persiennen monteras ned för att enklare komma åt ytor eller undvika skada på solskyddet.

OBS! Kraftiga ryck eller överdriven vinkling av lina eller vridstång kan skada persiennen och dess tillbehör.

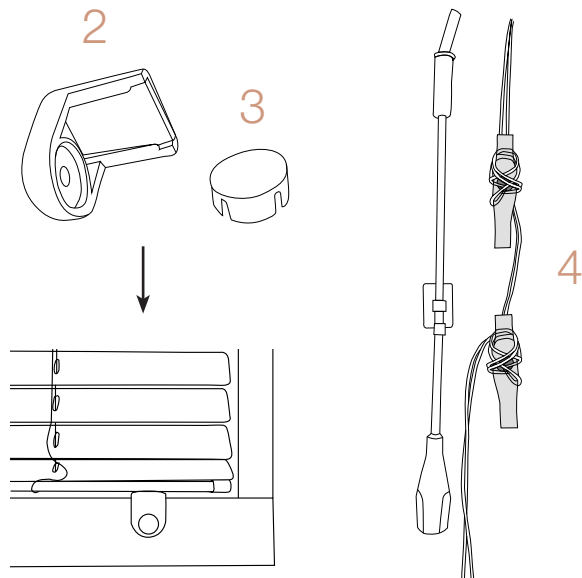
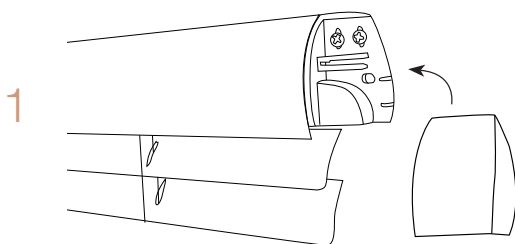


Montering av bleck och persienn

1. DP25 monteras på fönstrets övre bleck. Konsolerna (1) borrar fast med två skruvar och täcks sedan med varsinn täckkåpa.

2. Skruva också fast de två magnetbeslagen (2) i fönstrets nedre bleck. Tryck sedan dit den lilla täckplattan (3) för att dölja skruven.

3. Fäst de två linknappar (4) som levereras (mer om barnsäkerhet på nästa sida). Dessa ska sitta med 30 cm mellanrum (illustration ej skalenlig).



Användning

När persiennen skall hissas upp eller ned bör lamellerna vara i horisontellt läge. Upp/nedhissning sker enklast med en vinkel 45-gradig vinkel på linorna; man håller alltså linan mot sig. Vid vinkling av lamellerna, sluta dra när det tar stopp, annars kan persiennens växel skadas.



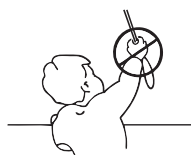
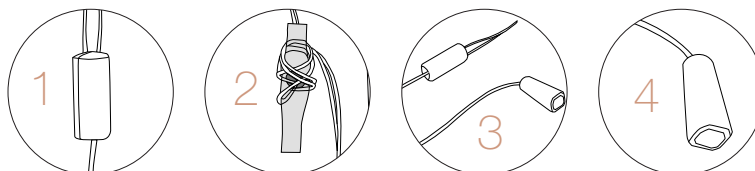
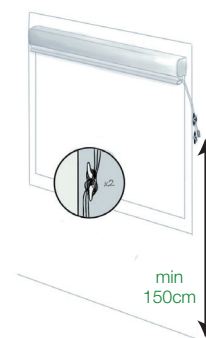
Barnsäkerhet

Från och med september 2014 inför Draper Solskydd som standard att leverera alla solskyddsprodukter för inomhusbruk utrustade med anpassad barnsäker detaljutrustning. Våra persienn levereras med 1 st barnsäker linsamlare (bild 1), 2 st linknoppar (bild 2), 1 st draglina (bild 3) och 1 st linklocka (bild 4). Linsamlaren hanterar upp till fyra linor och delas vid belastning på max 6 kg. Alla linor och all draglina skall fästas upp mellan två linknoppar när persiennen är uppdragen.

TÄNK PÅ!

* Linsamlare max 5 cm från huvudfästet då persiennen är nedsläppt.

* Båda linknopparna skall fästas, 30 cm från varandra. Nedre linknopp monteras minst 150 cm från golvet.



SV

VARNING

- Små barn kan strypas av öglor i de draglinor, kedjor, band och inre linor som används för att manövrera produkten. De kan även vira linor runt halsen.
- Håll linor utom räckhåll för små barn för att undvika att de stryps eller trasslar in sig.
- Flytta bort sängar, bamsängar och möbler från solskyddens linor.
- Knyt inte ihop linor. Se till att linorna inte trasslar ihop sig och bildar en ögla.
- Montera och använd bifogade säkerhetsanordningar i enlighet med installationsanvisningarna för dess anordningar för att minska risken för en olycka.

I enlighet med EN 13120

NO

ADVARSEL

- Små barn kan bli kvalt i sløyfen på treksnorer, kedjer, tape og snorer på solskjerming. De kan også vikle snorer rundt halsen sin.
- For å unngå kvelning og innvikling, må ikke små barn få tilgang till snorene.
- Flytt senger, sprinkelsenger og møbler fort fra snorene.
- Ikke knyt snorene sammen. Pass på at ikke snorene vris og danner en løkke.
- Installer og bruk det medfølgende sikkerhetsutstyret i henhold til bruksanvisningene, slik at du reduserer sannsynligheten for et slikt uhell.

Int. EN 13120

UK

WARNING

- Young children can strangle in the loops of pull cords, tapes and cords that operate window coverings. They can also wrap cords around their necks.
- To avoid strangulation and entanglement, keep cords out of reach of young children.
- Move beds, cots and furniture away from window covering cords.
- Do not tie cords together. Make sure cords do not twist and create a loop.
- Install and use the included safety devices according to the installation instructions on these devices to reduce risk of an accident

According to EN 13120

DK

ADVARSEL

- Små børn kan blive kvalt i løkker af kæder, bånd og snore, der bruges til betjening af gardinprodukter. De kan også vikle snore omkring halsen.
- For at undgå at børn bliver kvalt eller viklet ind i snore, bør snorene holdes udenfor små børns rækkevidde.
- Placer senge, vugger og andre møbler således at disse ikke kan bruges til at komme tæt på produkterne.
- Bind ikke snorene sammen. Sørg for at snorene ikke snor sig og danner en løkke.
- For at reducere risikoen for en ulykke skal de medfølgende sikkerhedsanordninger monteres og anvendes i henhold til monteringsvejledningen.

I henhold til EN 13120

DE

WARNUNG

- Kleinkinder können sich unter Umständen in den Schlaufen von Bedienschnüren, Ketten und Bändern zur Bedienung der Fensterverkleidung verfangen und erwürgen. Es besteht die Gefahr, dass sie sich Schnüren um den Hals wickeln.
- Um dies zu verhindern, halten Sie die Schnüre fern von Kleinkindern.
- Kinderbetten, -wiegen und Einrichtungsgegenstände sollten sich nicht in der Nähe der Bedienschnüre für die Fensterverkleidung befinden.
- Schnüre nicht zusammenbinden. Darauf achten, dass Schnüre nicht verdrehen und eine Schlaufe bilden.
- Um das Risiko derartiger Unfälle zu verringern, bitte die mitgelieferten Sicherheitsvorrichtungen gemäß der darauf angegebenen Montageanleitung verwenden.

Entspricht EN 13120

FI

VAROITUS

- Pienet lapset voivat kuristua naruja silmukkaan, ketjuun ja nauhoihin, joilla käytetään kaihdinta. Lapset voivat myös kiertää naruja kaulansa ympärillä.
- Kuristumisen ja kinni jäämisen välttämiseksi narut on pidettävä pienten lasten ulottumattomissa.
- Siirrä vuoteet, lastensängyt ja kalusteet kauas kaihtimen naruista.
- Älä sido naruja yhteen. Varmista, etteivät narut kierry ja muodosta silmukkaa.
- Asenna sisältyvät turvalaitteet ja käytä niitä tuotteissa asennusohjeiden mukaisesti, jotta onnettomuusriski pienenee.

Täyttää standardin EN 13120 vaatimukset